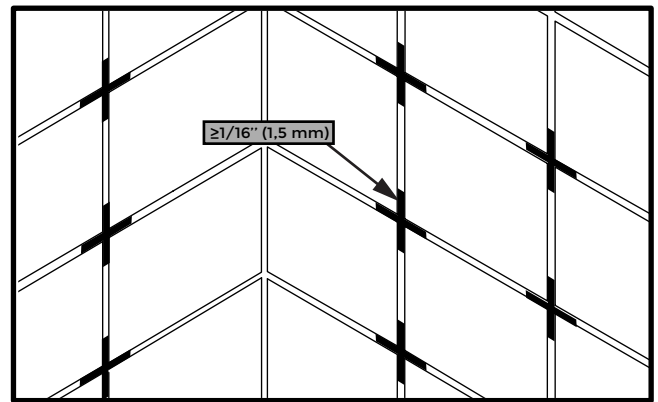
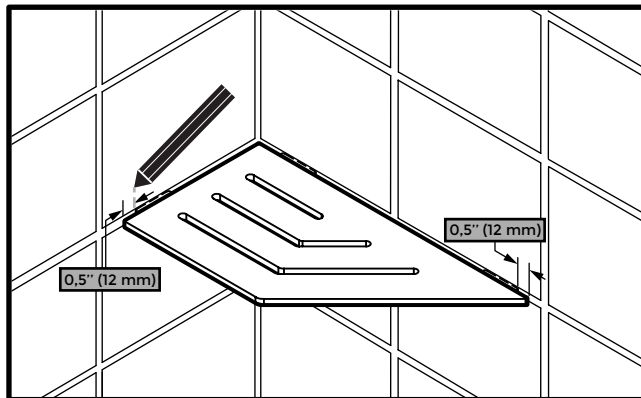


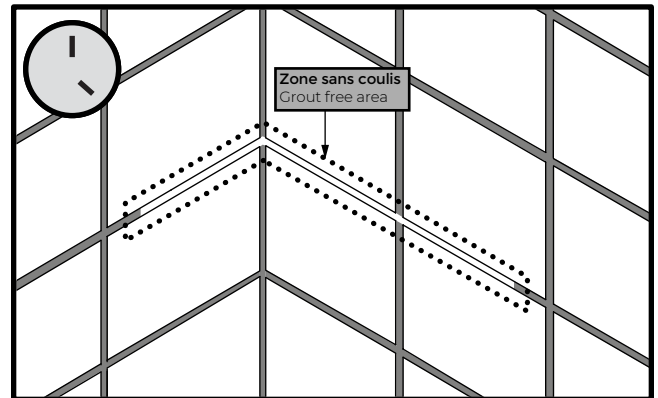
1. Étendre le ciment
Spread the cement



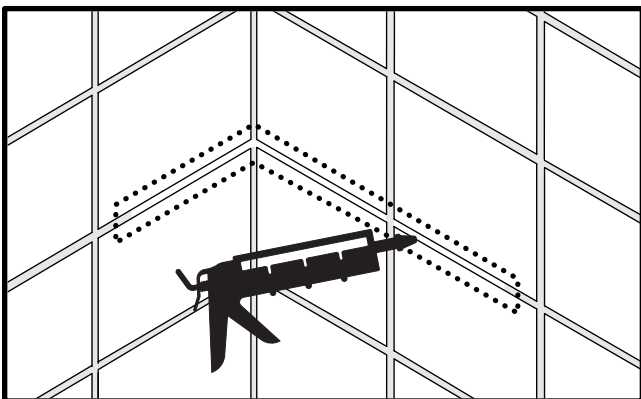
2. Placer les croisillons de 1/16'' (1,5 mm) entre les tuiles
Place the 1/16'' 1,5 mm tile spacers between the tiles



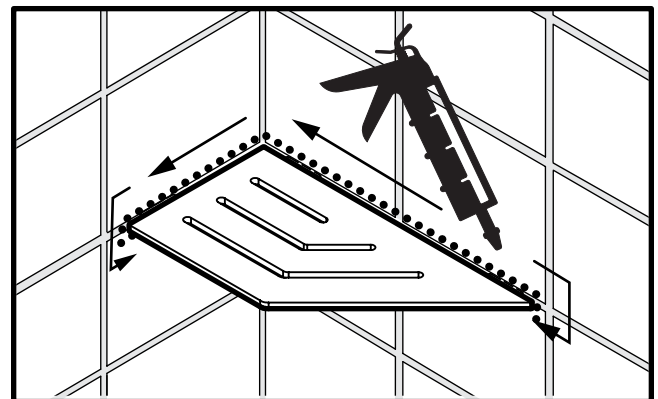
3. Marquer la zone à laisser sans coulis
Mark the area to be left free of grout



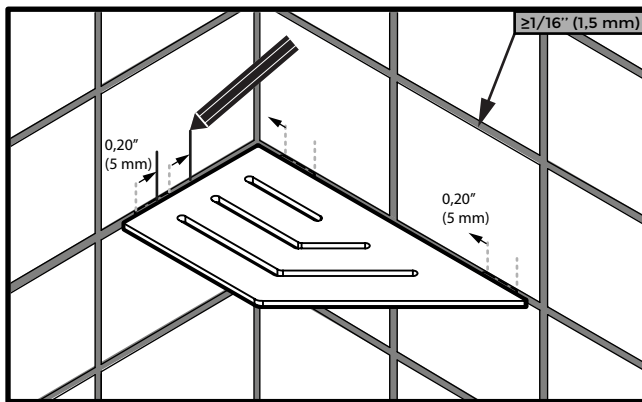
4. Appliquer le coulis et laisser durcir
Apply the grout and let dry



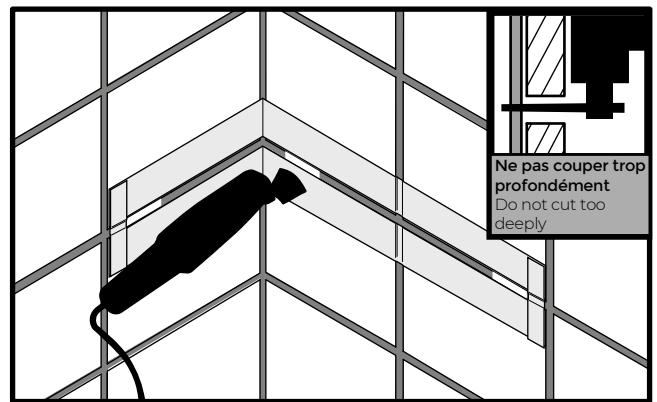
5. Remplir l'espace de silicone et y insérer la tablette
Fill the gap with silicone and insert the shelf in place



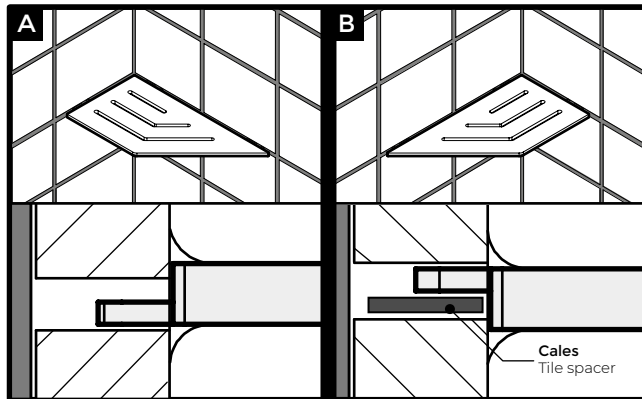
6. Appliquer le silicone au-dessus et en dessous de la tablette
Add silicone above and below the shelf



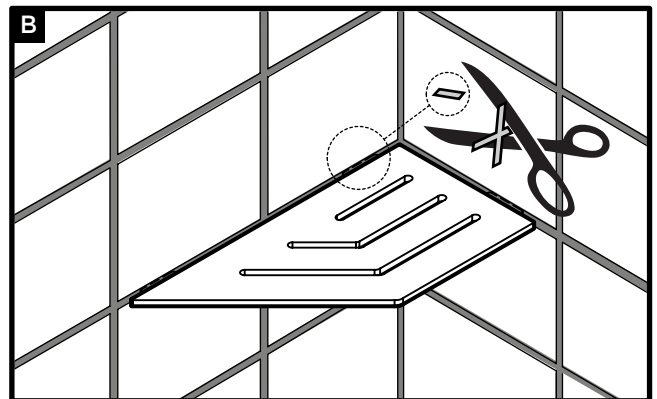
1. Marquer la zone de contact de chaque ailette. Reporter ces marques de 5 mm (0,20 po') vers le coin du mur. tracer les zones de coulis à retirer
 Mark the contact area of each fixation wing. Move your marks of 5 mm (0.20 in) towards the wall corner. Mark the areas of grout to be removed



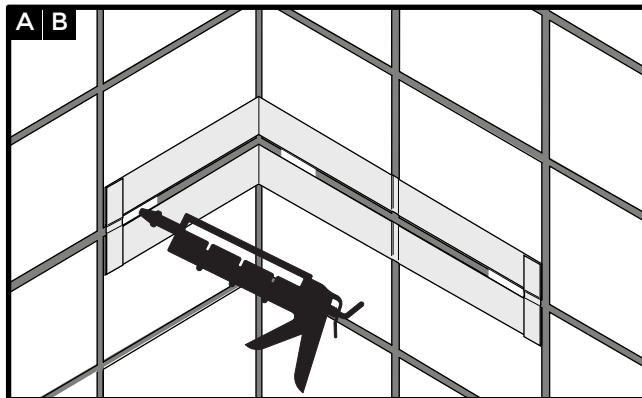
2. Protéger les tuiles avec du ruban à masquer. Retirer délicatement le ciment entre les tuiles avec la lame d'un outil oscillant
 Protect the tiles with masking tape. Gently cut the grout with the blade of an oscillating tool



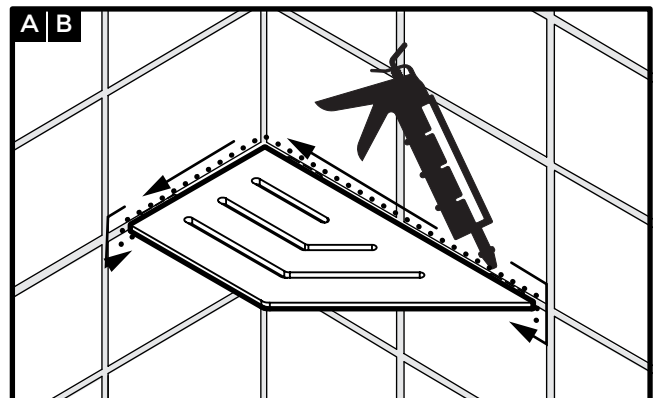
3. A: Tablette vers la droite / B: Tablette vers la gauche
 A: Shelf toward the right / B: Shelf toward the left



4. Mettre la tablette en place et, si nécessaire, utiliser des cales (pattes de croisillons) sous les ailettes pour ajuster la hauteur
 Put the shelf in place and, if necessary, use pieces of tile spacer under the fixation wings to level the shelf



5. Appliquer le silicone dans les ouvertures et y insérer la tablette
 Fill the holes previously cutted with silicone and insert the shelf



6. Appliquer le silicone au-dessus et en dessous de la tablette
 Add silicone above and below the shelf