

SR30482 (30 po)



Hotte de cuisine murale.

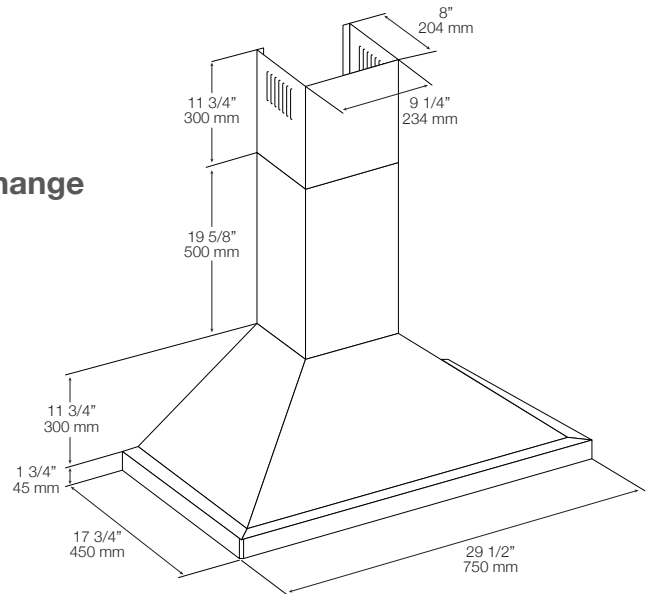
Spécifications

- 3 niveaux de vitesse
- 800 à 1300 RPM
- 450 ± 60 Pi³/Min Max.
- 150 Pa pression d'air
- 0.7 – 6.5 Sones (35 – 67 dB)
- Affichage LCD sensible au toucher
- Filtres à ailettes
- 2 lumières DEL rondes incluses (2W 12V)
- Conçu pour plafonds de 8 pi ou 9 pi
- Extensions de cheminée optionnelles disponibles

Pièces de rechange

(SW08)
(FILO4)
(LED02)

(CHEX2)



T. 514.636.5445
F. 514.636.5628

info@nautika.ca
www.nautika.ca

Évacuation	Pression d'air	Bruit	Conduit
450 ± 60 CFM	150 Pa	0.7 – 6.5 Sones 35 – 67 dB	6"



SR30482 (30")



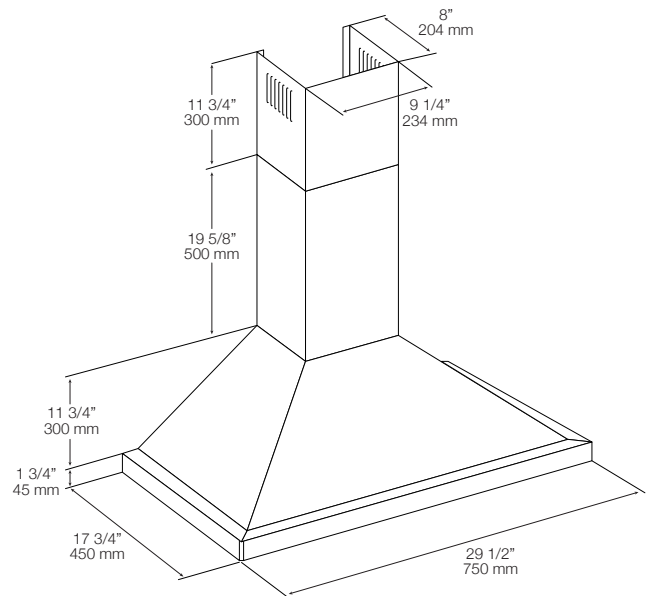
Wallmount kitchen hood.

Specifications

- 3 speed levels
- 800 RPM to 1300 RPM
- 450 ± 60 CFM Max airflow
- 150 Pa Air pressure
- 0.7 – 6.5 Sones (35 – 67 dB)
- LCD sensor switch control
- Baffle filters
- 2 round LED lights included (2W 12V)
- Fits 8' to 9' ceilings
- Optional Chimney Extensions available

Repair parts

- (SW08)
- (FILO4)
- (LED02)
- (CHEX2)



T. 514.636.5445
 F. 514.636.5628
 info@nautika.ca
 www.nautika.ca

CFM	Air pressure	Noise	Conduit
450 ± 60 CFM	150 Pa	0.7 – 6.5 Sones 35 – 67 dB	6"

