

## Système de douche thermostatique – 2 fonctions

#91382



## Uniplex T .2.3 1/2" Brute de valve thermostatique avec déviateur à 2 ou 3 voie



### CARACTÉRISTIQUES

Laiton massif  
 Cartouches de fabrication allemande (cartouche du déviateur pas incluse)  
 Valves de service et clapets anti-retour  
 Sortie du haut optionnelle 1/2" NPT  
 Clapets anti-retour réversibles avec filtres  
 Capuchon d'essai pour déviateur  
 Entrées et sorties d'eau 1/2" femelle - NPT/soudé  
 Débit d'eau: 6.5 gpm (24.6 L/min)

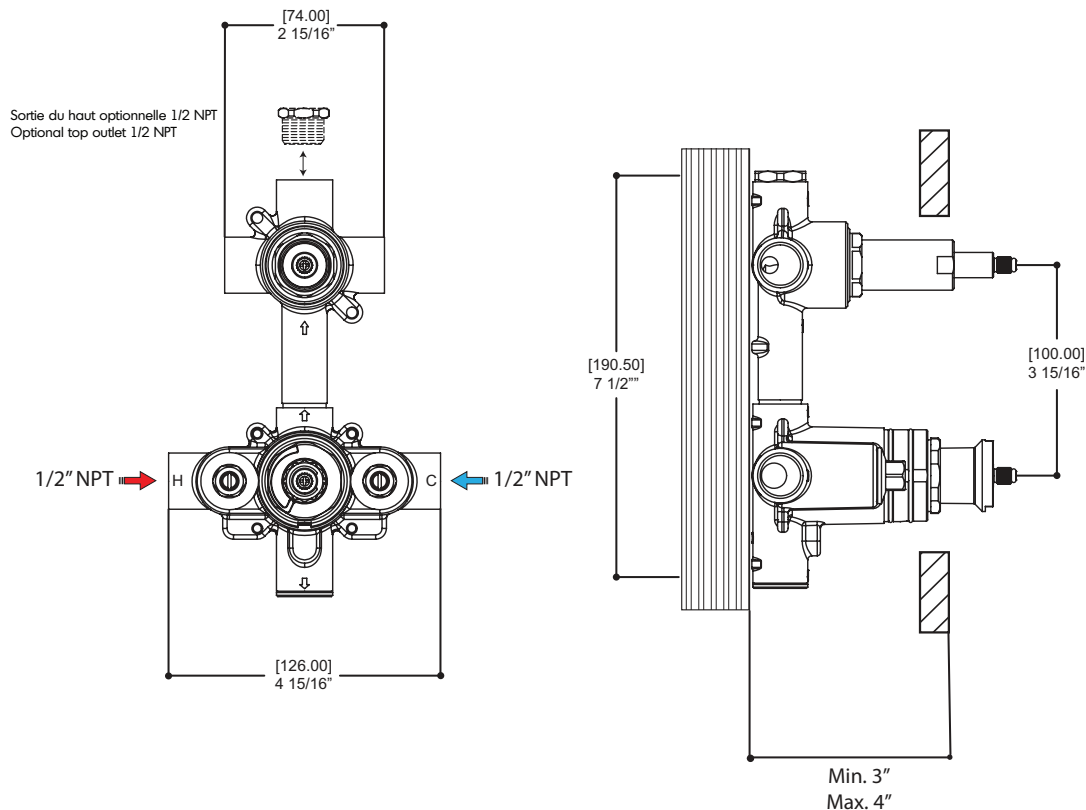
### FINIS

Chrome poli (pc)

### GARANTIE

Garantie limitée à vie sur toutes les cartouches ainsi que sur le fini en chrome poli. Toutes les autres composantes ont une garantie limitée de cinq (5) ans.

### CODE & CONFORMITÉ



# VIA-DANTE

## # 30892-30882

garniture avec déviateur pour valve thermostatique #90801



### CARACTÉRISTIQUES

Garniture rectangulaire  
 Poignée pour déviateur à 2 voies  
 avec contrôle de volume intégré  
 Poignée pour mitigeur monocommande thermostatique  
 Cartouches de fabrication allemande, incluse (2 voies  
 (partagées #30892 et non-partagées #30882)  
 Bouton de sécurité "anti-brûlure", préréglé à 38 C  
 Valve thermostatique Uniplex T.2.3 non-incluse

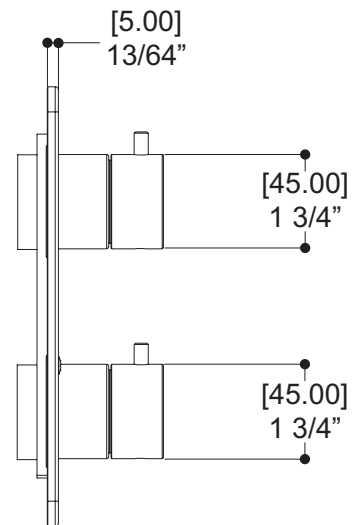
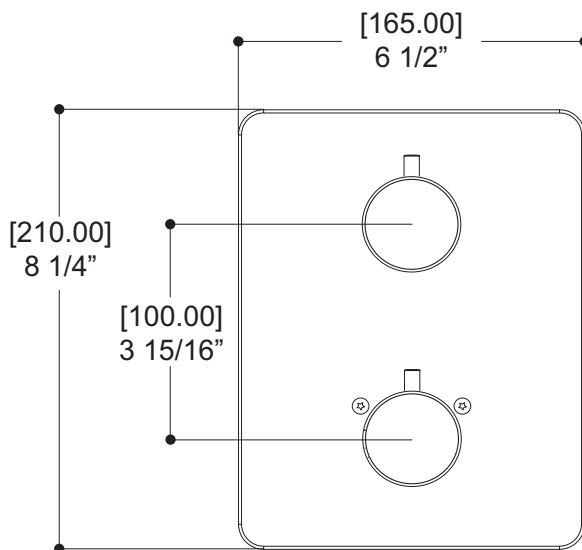
### FINIS

Chrome poli (pc)

### GARANTIE

Garantie limitée à vie sur toutes les cartouches ainsi que sur le fini en chrome poli. Toutes les autres composantes ont une garantie limitée de cinq (5) ans.

### CODE & CONFORMITÉ



# BRAS DE DOUCHE CARRÉ

## # 90767



### CARACTÉRISTIQUES

Bras de 16" (installation murale)  
 Laiton massif  
 Rosace de forme carrée  
 Entrée d'eau 1/2" mâle NPT

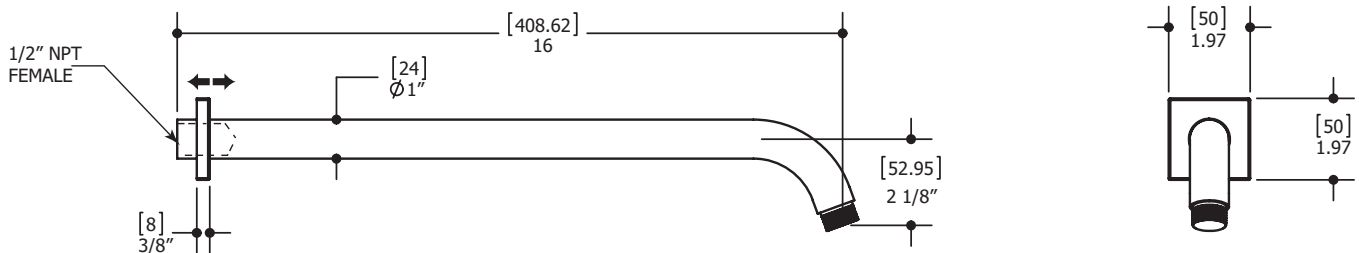
### FINIS

Chrome poli (pc)

### GARANTIE

Garantie limitée à vie sur le fini en chrome poli. Toutes les autres composantes ont une garantie limitée de cinq (5) ans.

### CODE & CONFORMITÉ



# BRAS DE DOUCHE

## # 90857



### CARACTÉRISTIQUES

Bras de 4" (installation de plafond)  
 Laiton massif  
**Rosace de forme carrée**  
 Entrée d'eau 1/2" femelle NPT

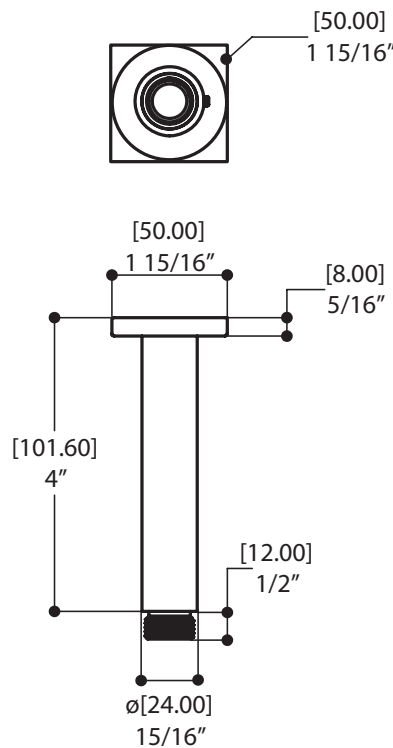
### FINIS

Chrome poli (pc)

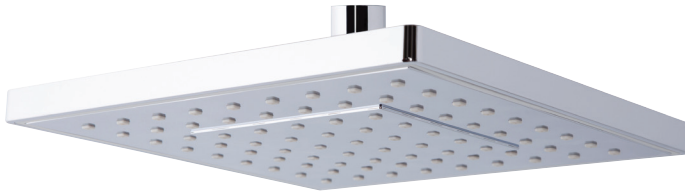
### GARANTIE

Garantie limitée à vie sur le fini en chrome poli. Toutes les autres composantes ont une garantie limitée de cinq (5) ans.

### CODE & CONFORMITÉ



# TÊTE DE PLUIE DE 8"X8" #90814



## CARACTÉRISTIQUES

Tête de pluie carrée, à jet simple  
Joint à rotule pivotante  
Débit réduit économisant l'eau : 2 gpm (7.5 L/min)

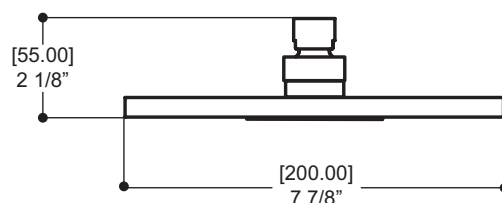
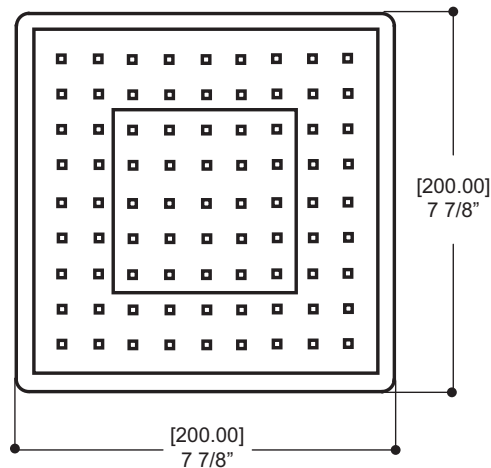
## FINIS

Chrome poli (pc)

## GARANTIE

Garantie limitée à vie sur le fini en chrome poli. Toutes les autres composantes ont une garantie limitée de cinq (5) ans.

## CODE & CONFORMITÉ



# RAIL DE DOUCHE CARRÉ

## #90841



### CARACTÉRISTIQUES

Rail carré de 31.5" avec support à douchette ajustable  
 Douchette rectangulaire à trois jets (pluie, pluie/massage et massage)

Boyau de 5' double spirale et anti-torsion

Débit réduit économisant l'eau : 1.75 gpm (7.5 L/min)

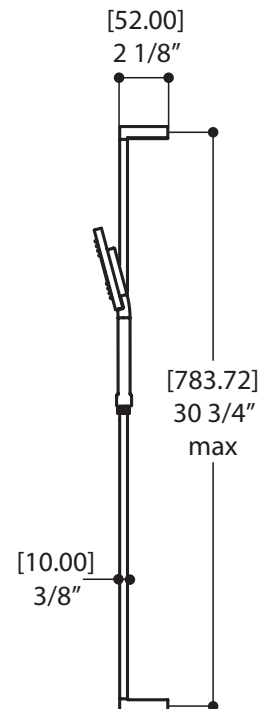
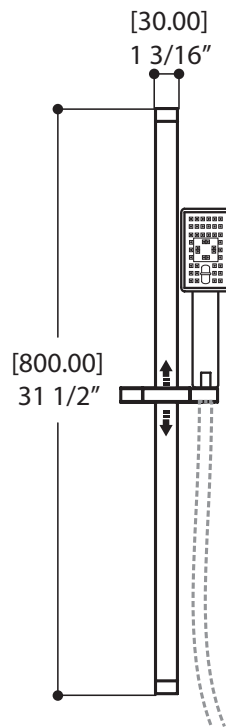
### FINIS

Chrome poli (pc)

### GARANTIE

Garantie limitée à vie sur le fini en chrome poli. Toutes les autres composantes ont une garantie limitée de cinq (5) ans.

### CODE & CONFORMITÉ



# SORTIE MURALE CARRÉE

## #90735



### CARACTÉRISTIQUES

Système d'ajustement innovateur de la garniture de finition 5/8" à l'installation du coude de raccordement  
 Entrée d'eau 1/2" femelle NPT

### FINIS

Chrome poli (pc)

### GARANTIE

Garantie limitée à vie sur le fini en chrome poli. Toutes les autres composantes ont une garantie limitée de cinq (5) ans.

### CODE & CONFORMITÉ

