



SPÉCIFICATIONS

Projection totale du bec : 5 3/4"
Hauteur totale : 4 1/4"

Débit : 1.5 gpm (5.7 L/min)
Perçage : 1 3/8"
Épaisseur du comptoir : 3/4" max

CARACTÉRISTIQUES

Cartouches en céramique
Laiton massif
Drain pop-up à pression avec trop plein inclus
Connexions 1/2"
Débit réduit économisant l'eau : 1.5 gpm (5.7 L/min)

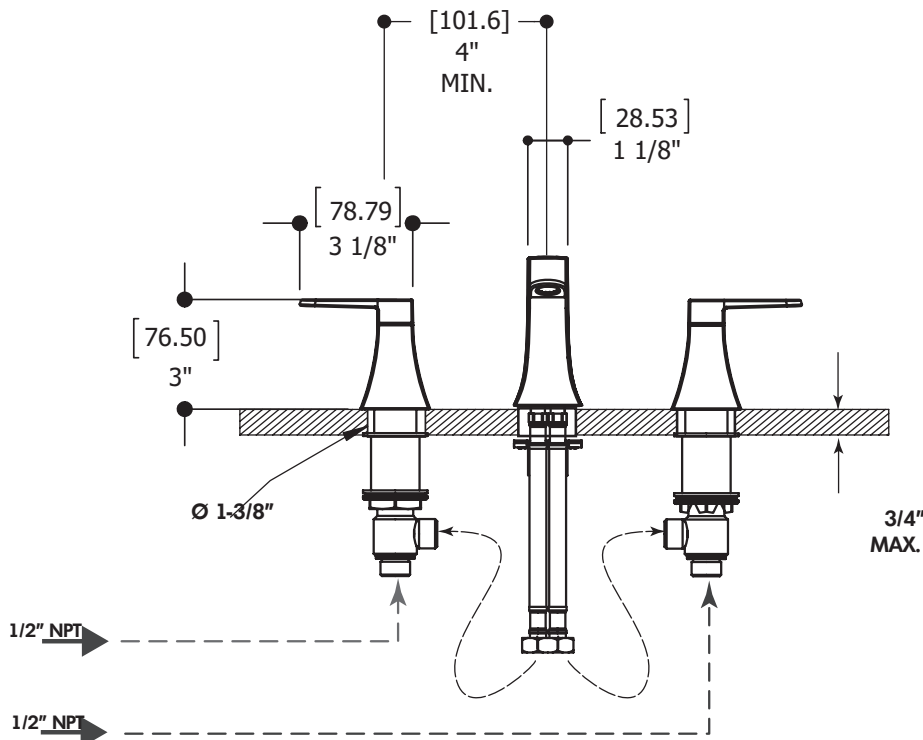
FINIS

Chrome poli (pc)

GARANTIE

Garantie limitée à vie sur toutes les cartouches ainsi que sur le fini en chrome poli. Toutes les autres composantes ont une garantie limitée de cinq (5) ans.

CODE & CONFORMITÉ



COMPOSANTES DU ROBINET

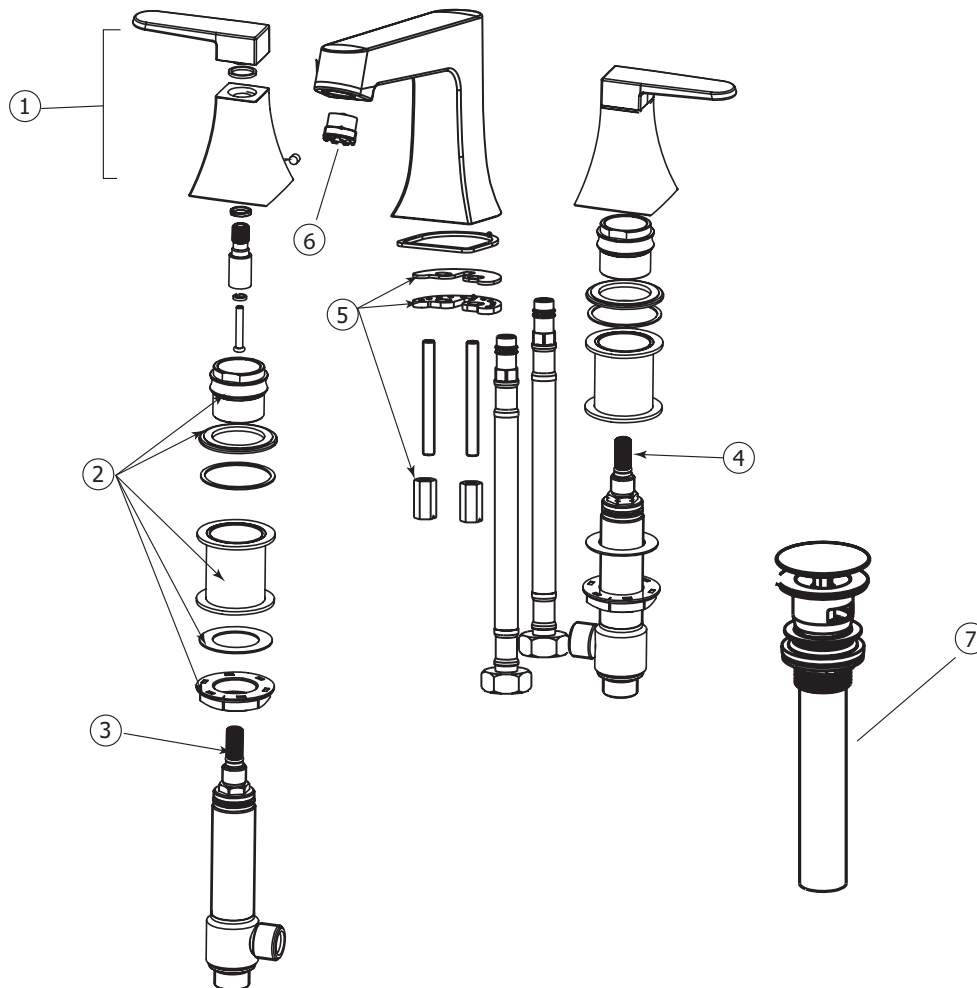


SCHÉMA DES PIÈCES

- 1 ALT7-30-783-01 : poignée
- 2 ALT7-30-727-00 : pièces d'assemblage pour les poignées
- 3 ALT7-30-791-00 : cartouche d'eau chaude
- 4 ALT7-30-790-00 : cartouche d'eau froide
- 5 ALT7-30-726-00 : pièces d'assemblage pour le bec
- 8 ALT7-30-720-01: aérateur