

robinet de bain 3mcx avec douchette



CARACTÉRISTIQUES

Mitigeur monocommande avec cartouche à pression équilibrée
 Cartouche #ALT76069900
 Laiton massif
 Déviateur à l'arrière du bec
 Douchette microphone à jet simple, débit réduit économisant l'eau : 2.gpm (7.6 L/m)
 Boyau de 5'
 Entrée d'eau 1/2" mâle - NPT

FINIS

Chrome poli (pc)

GARANTIE

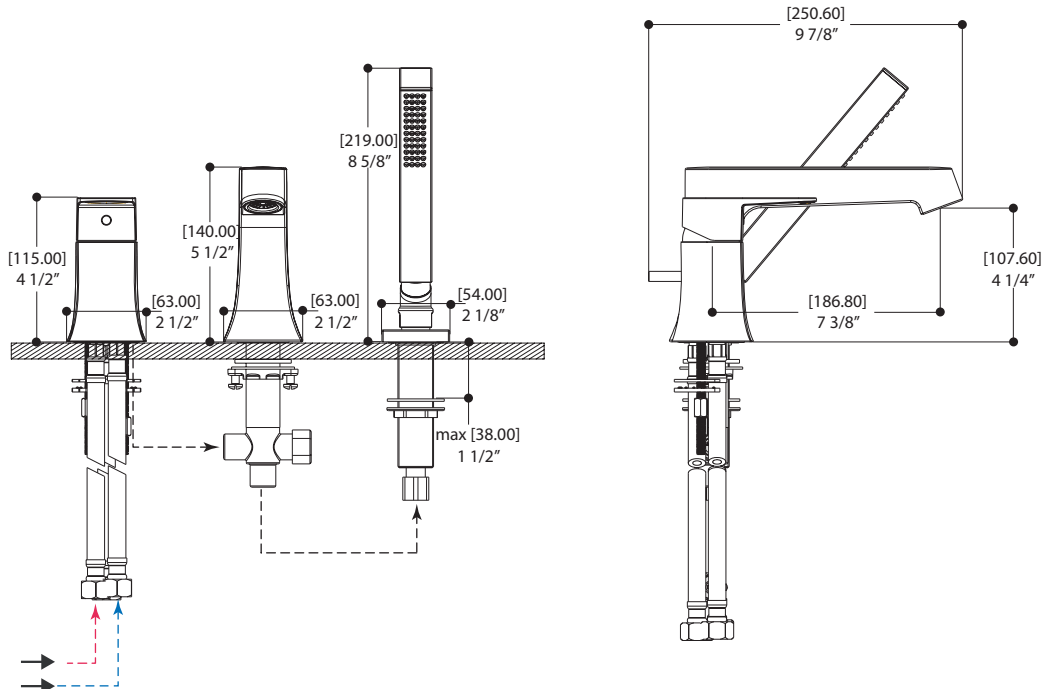
Garantie limitée à vie sur toutes les cartouches ainsi que sur le fini en chrome poli. Toutes les autres composantes ont une garantie limitée de cinq (5) ans.

CODE & CONFORMITÉ

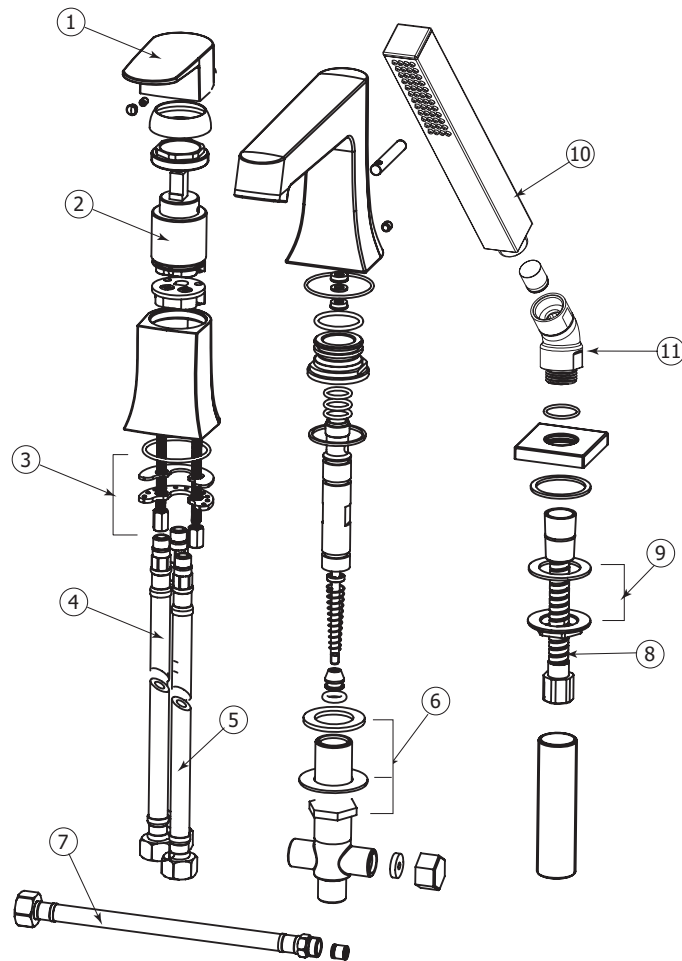


SPÉCIFICATIONS

Projection totale du bec : 9 7/8"
 Projection CC du bec : 7 3/8"
 Hauteur bec : 5 1/2"
 Hauteur douchette : 8 5/8"
 Débit bec : 5.5 gpm (17 L/min)
 Débit douchette : 2.0 gpm (7.6 L/min)
 Perçage : 1 3/8"
 Épaisseur du comptoir : 1 1/2" max



COMPOSANTES DU ROBINET



SPECS AT LARGE

- 1 **ALT7-30-782-01**: handle / poignée
- 2 **ALT7-30-789-00**: cartridge (**before January 2016**) / cartouche (**avant Janvier 2016**)
ALT7-50-843-00: cartridge (**after January 2016**) / cartouche (**après Janvier 2016**)
- 3 **ALT7-30-742-00**: tie-down kit for mixing valve / pièces d'assemblage pour mitigeur
- 4 **ALT7-30-744-00**: hot water supply hose / flexible d'eau chaude
- 5 **ALT7-30-743-00**: cold water supply hose / flexible d'eau froide
- 6 **ALT7-30-724-00**: tie-down kit for spout / pièces d'assemblage pour le bec
- 7 **ALT7-30-796-00**: extension hose / boyau d'extension
- 8 **ALT7-30-794-00**: handshower flexible hose / flexible pour douchette
- 9 **ALT7-30-728-00**: tie-down for handshower / pièces d'assemblage pour douchette
- 10 **ALT7-30-754-01**: handshower / douchette