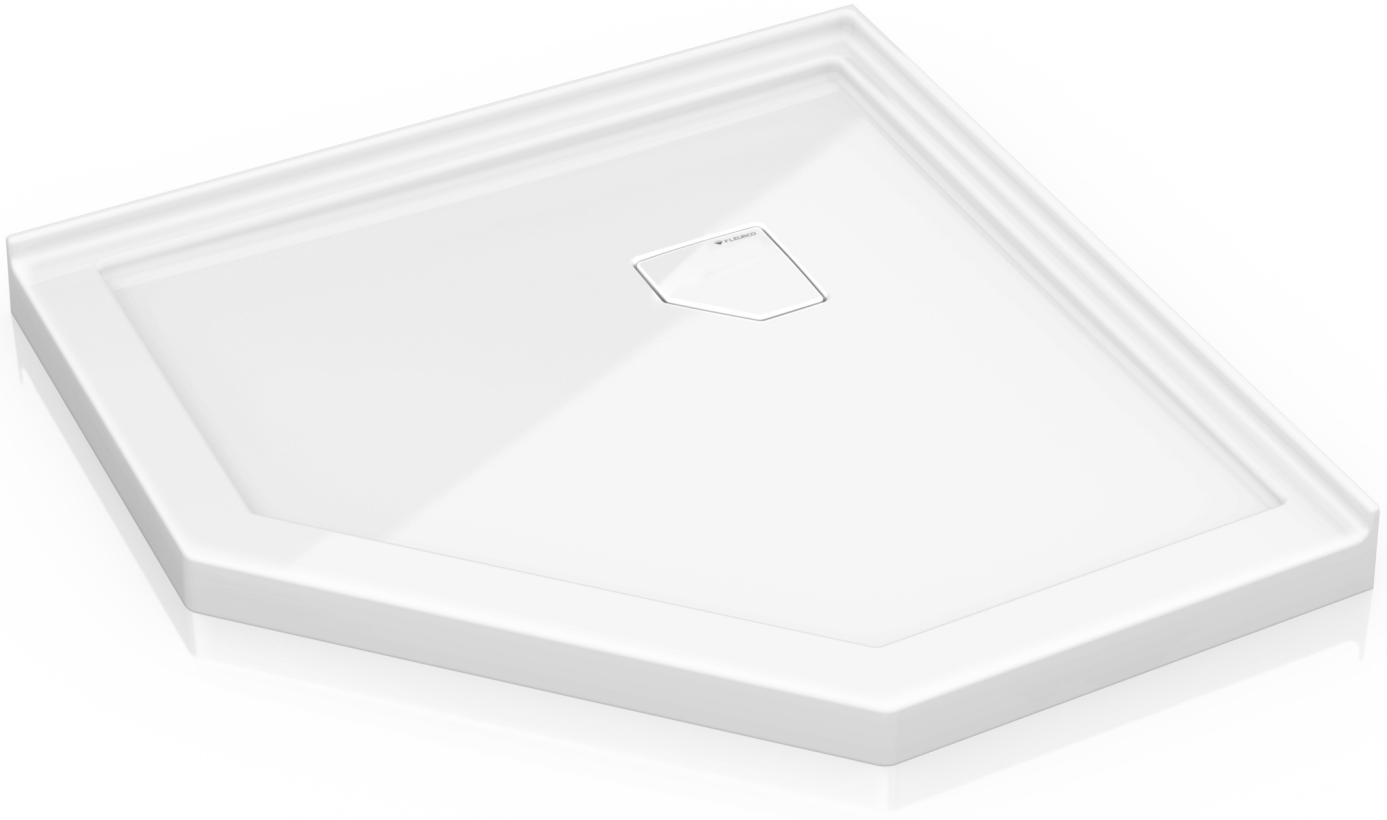



Low profile corner concealed drain model / Modèle en coin au seuil bas



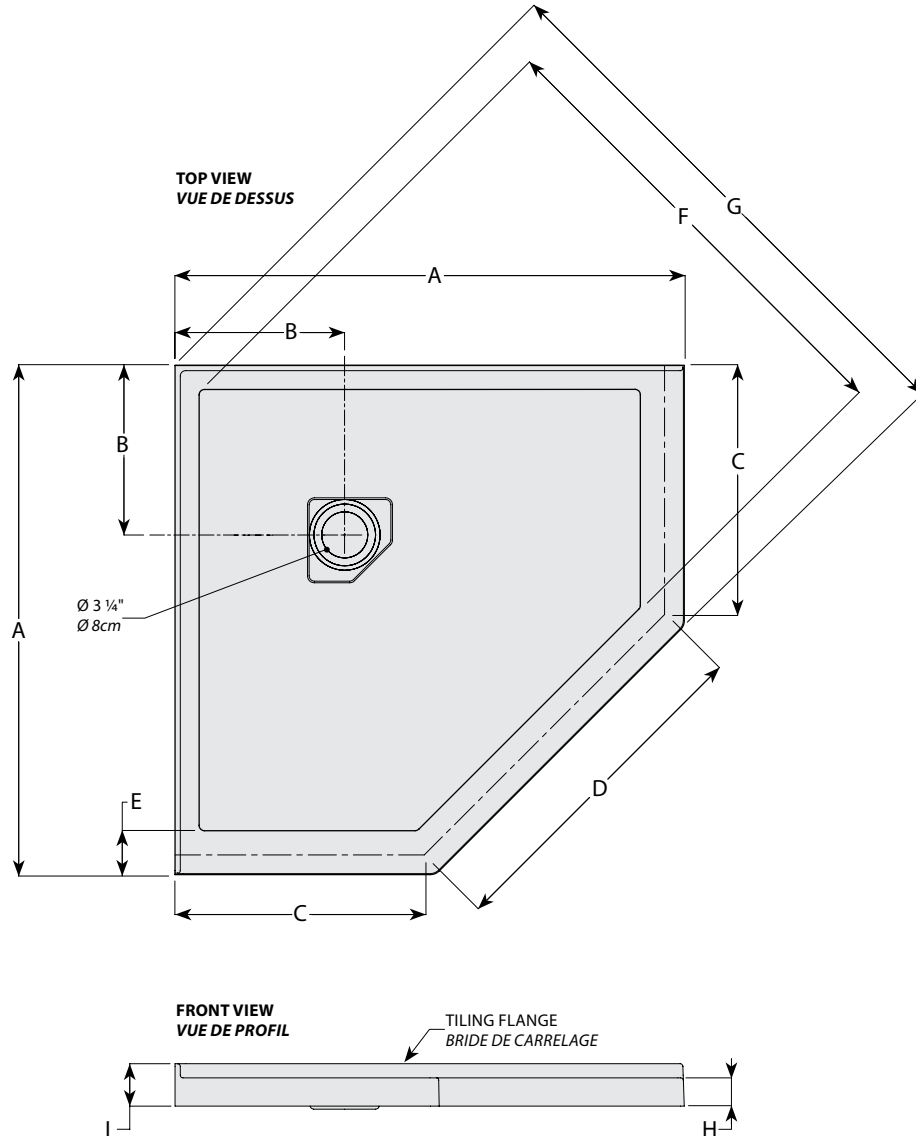
Model shown / Modèle présenté : Neo / Néo (ALN38-18)

FEATURES / CARACTÉRISTIQUES :

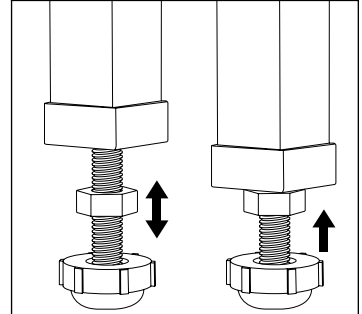
- ◆ Sturdy construction with fibreglass reinforcement
Construction de fibre de verre solide renforcée
- ◆ Built-in tiling flanges
Brides de carrelage intégrées
- ◆ Manufactured with Lucite® acrylic
Fabriqué en acrylique Lucite®
- ◆ Multiple configurations available
Configurations multiples disponibles
- ◆ C classified certification
Certification de classe C
- ◆ 10-year limited warranty
Garantie limitée de 10 ans
- ◆ Easy to install ([see Instruction Manual](#))
Facile à installer ([Voir le manuel d'instruction](#))

 Find a store near you
Trouvez votre magasin le plus proche

<p>Project / Projet : Contact : Date : Tel / Tél :</p>	<p>Products and specifications are subject to change without notice. Please contact our sale office for any further enquiry.</p> <p><i>Les produits et les caractéristiques peuvent être modifiés sans préavis. Pour toute demande de renseignements, veuillez communiquer avec notre service à la clientèle.</i></p>	<p>Base Color / Couleur de la base</p> <p>18 : White / Blanc</p>
---	---	--



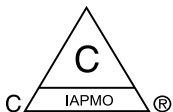
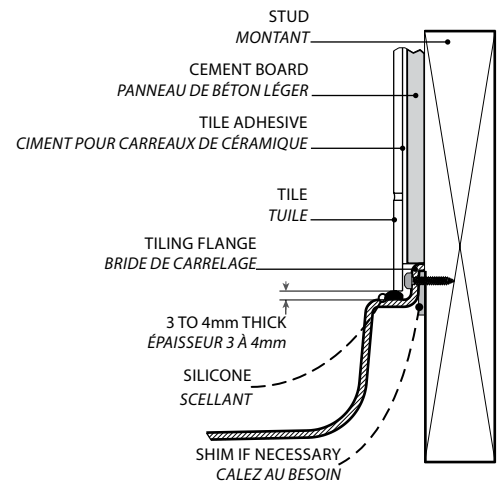
**Adjustable legs to ease leveling.
 Pattes ajustables pour nivellement facile**



**Concealed drain
 Couvre-drain**



**INSTALLATION DETAIL
 DÉTAIL D'INSTALLATION**



LUCITE®

Model Modèle	A	B	C	D	E	F	G	H	I
ALN36	36" 91cm	12" 30cm	17 5/8" 45cm	24" 61cm	3" 8cm	31 1/4" 84cm	38 1/2" 98cm	2" 5cm	3" 8cm
ALN38	37 1/2" 95cm	12" 30cm	19" 48cm	24" 61cm	3" 8cm	35 1/8" 89cm	40 3/8" 103cm	2" 5cm	3" 8cm
ALN42	41" 104cm	12" 30cm	20" 51cm	27 1/4" 69cm	3" 8cm	38 3/8" 97cm	43 3/8" 111cm	2" 5cm	3" 8cm