

# BARIL

1-800-463-3871

Ensemble complet de douche thermostatique  
sur colonne

*Complete thermostatic shower kit on pillar*

BS55.01

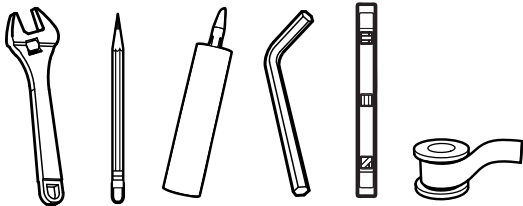
## GUIDE D'INSTALLATION / INSTALLATION GUIDE

- Lire attentivement le présent guide avant l'installation.
- Baril se réserve le droit d'apporter toute modification au design du produit et ceci sans préavis.
- *Read this guide before proceeding with the installation.*
- *Baril reserves the right to make any changes to the design of the product, without notice.*

**\*CE PLAN D'INSTALLATION PEUT SERVIR POUR PLUSIEURS MODÈLES.**

**\*THIS INSTALLATION PLAN MAY APPLY TO SEVERAL MODELS.**

### LES OUTILS DONT VOUS AUREZ BESOIN TOOLS YOU'LL NEED



TEMPS DE MONTAGE ESTIMÉ  
ESTIMATED ASSEMBLY TIME



+/- 60 min.

### LÉGENDE REFERENCE



Options  
Options



Eau froide  
Cold water



Ruban d'étanchéité  
Sealant tape



Attention  
Warning



Eau chaude  
Hot water

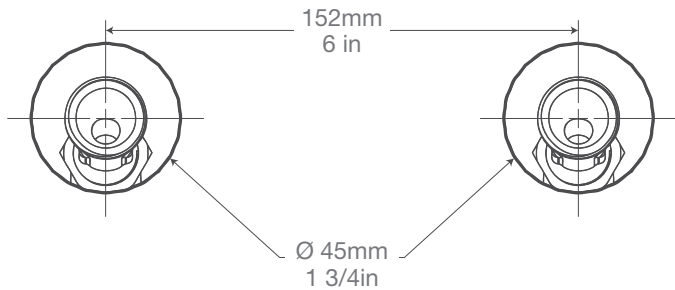
# Conseils, astuces et précautions avant de commencer

- Veuillez vous informer des différentes règles et exigences du code de plomberie en vigueur dans votre région avant l'installation.
- Il est recommandé de faire appel à un plombier professionnel pour tous les travaux d'installation et de réparation.
- Toujours enlever la cartouche lors de l'installation. Remettre la cartouche après que la purge de la tuyauterie a été effectuée.
- Le Code national de la plomberie du Canada exige l'installation d'anti-bélier, afin d'amortir les coups de bélier dans la tuyauterie.
- Nous insistons sur l'utilisation d'un tuyau de cuivre pour raccorder la valve au bec et à la tête de douche du bain. Les adaptateurs de tuyau Poly-B ou Pex peuvent causer une restriction de débit au bec de bain causant un retour à la tête de douche.
- Ne jamais essayer d'arrêter l'égouttement en utilisant une force excessive pour fermer la valve.
- Il est essentiel d'avoir un panneau d'accès. La plupart des codes du bâtiment exigent l'installation d'un panneau d'accès d'un minimum de 30 cm x 55 cm (12" x 22") pour l'entretien du robinet.
- Il est recommandé de laver les produits à l'aide d'un savon doux liquide non-abrasif, de l'eau tiède et d'un chiffon doux. Ne jamais utiliser de produits abrasifs, chimiques, corrosifs, en poudre ou très forts incluant dentifrices, détergents, récurants, nettoyeurs pour vitre et désinfectants.

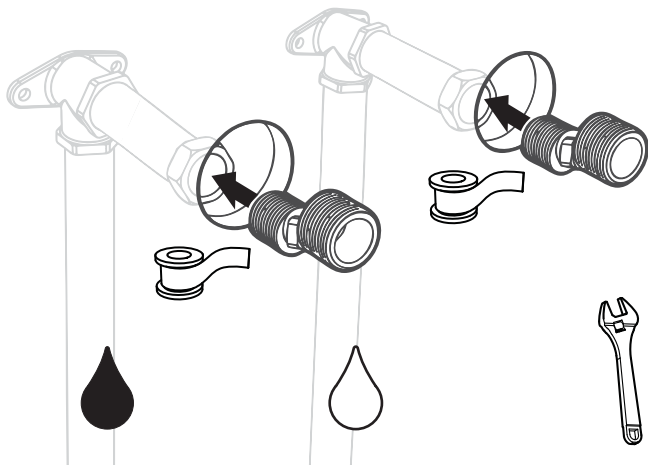
## Tips, tricks and warnings before you begin

- Take note of the different standards and rules your local and municipal plumbing codes have in effect before installing.
- We recommend the use of services offered by a professional plumber for any installation or repair work.
- Always remove the cartridge during installation. Once the purge of the pipes is completed, place back the cartridge.
- The National Plumbing Code of Canada requires the installation of air chambers or surge arresting devices to eliminate water hammers.
- We insist on the use of copper pipes to connect tub spout and shower head. Poly-B or Pex pipe adapters can cause flow restriction to the tub spout thus creating a backflow to the shower head.
- At no time attempt to stop dripping by applying extreme force when closing the valve.
- An access panel is mandatory. Most building codes require that there must be an access panel 30 cm x 55 cm (12" x 22") minimum in order to service the faucet.
- We recommend that products be cleaned with a mild, non-abrasive liquid soap, warm water and soft cloth. Never use abrasive products, chemicals, corrosives that are very strong or in powder form, including toothpaste, detergents, scouring products, window cleaners and disinfectants.

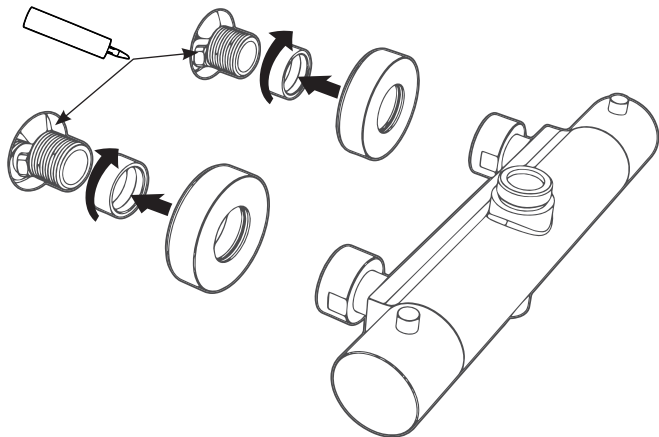
**1** Gabarit de perçage  
*Hole template*



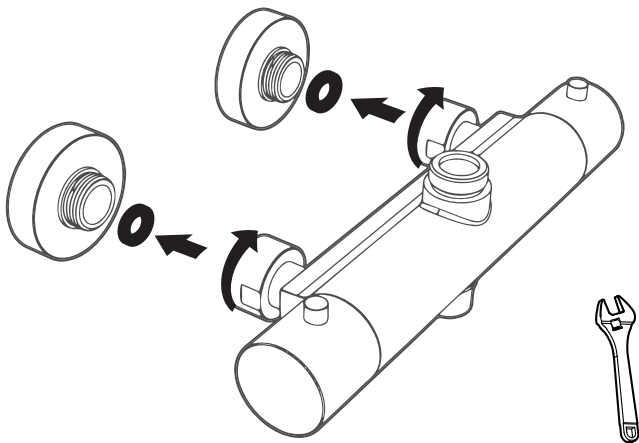
**2**



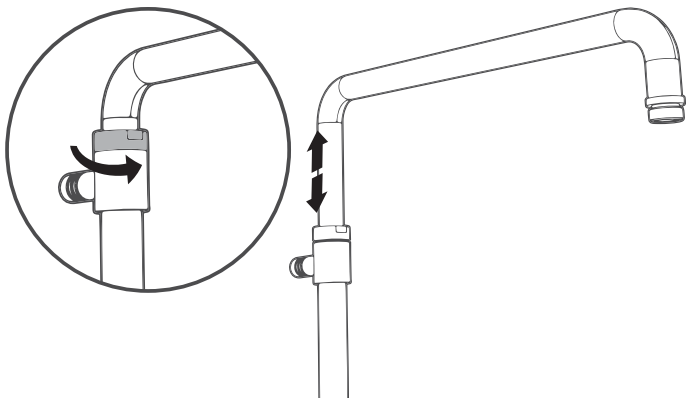
3



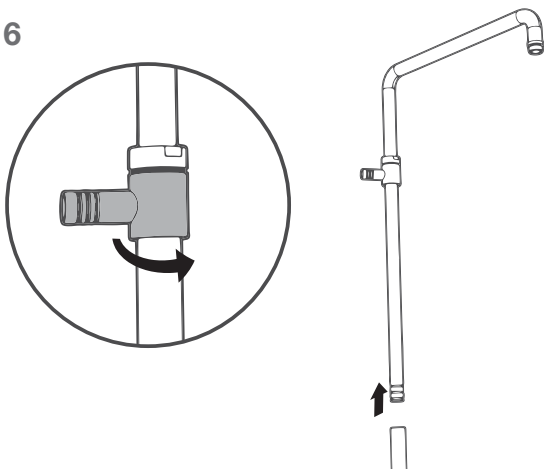
4



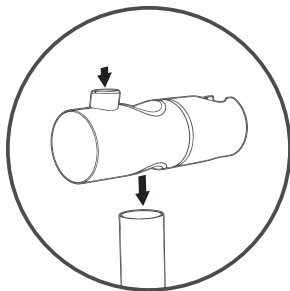
5



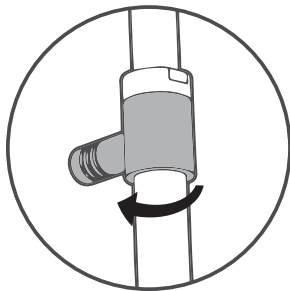
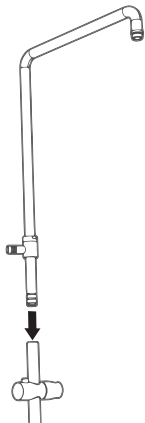
6



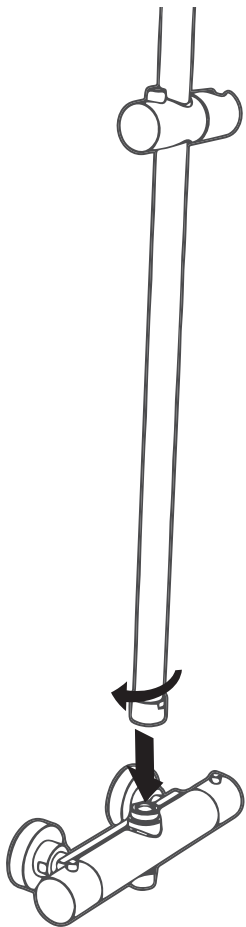
7



8

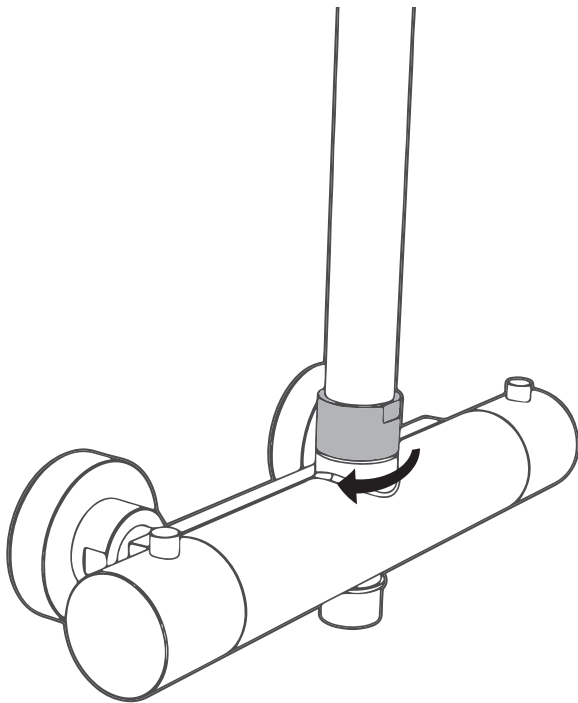


9



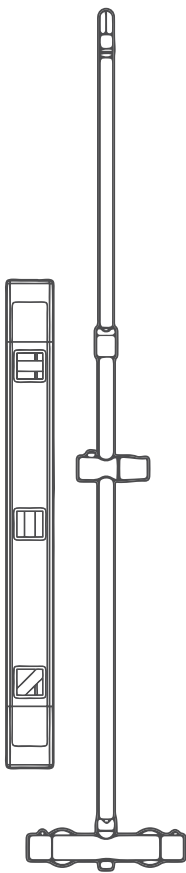



10

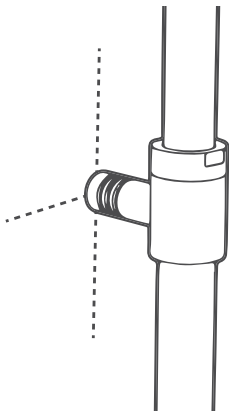


11 

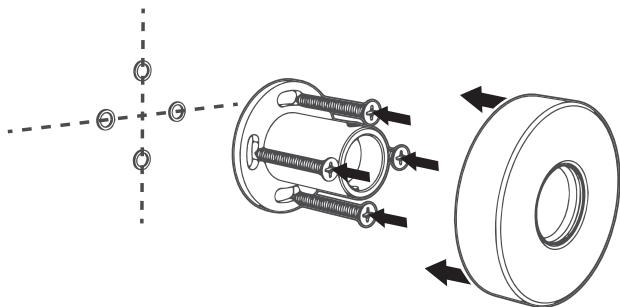
À l'aide d'un niveau, assurez-vous que la colonne soit parfaitement verticale.  
*Using a level, make sure that the column is thoroughly upright.*



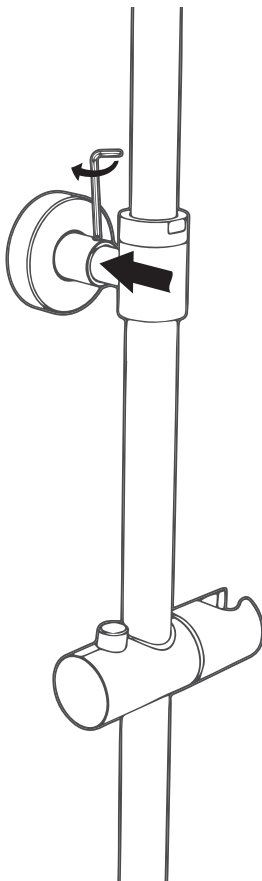
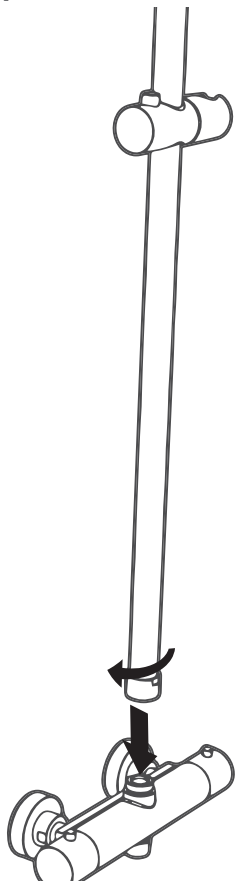
- 12**  Marquez le centre du support, puis retirez la colonne.  
*Mark the center of the support and then remove the column.*

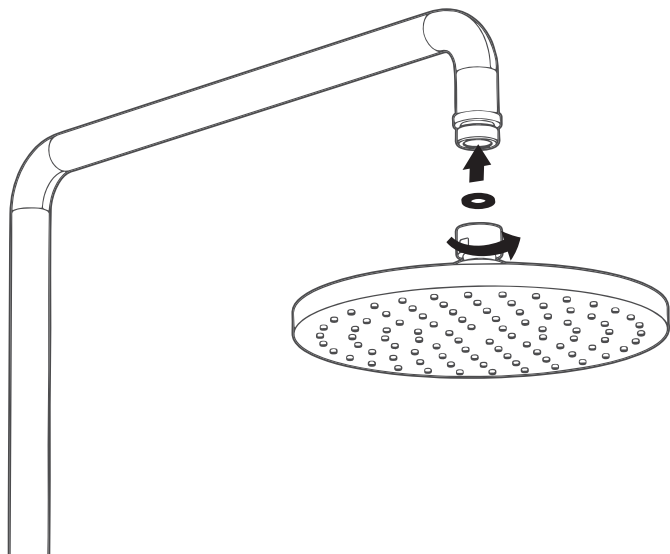


- 13**  À l'aide de cette marque, installez le support mural.  
*Install the wall support based on this mark.*

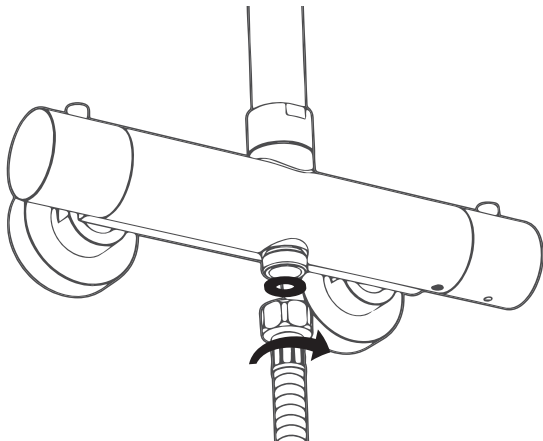


14





16



17





# **Garantie à vie limitée contre tout défaut manufacturier**

Baril Manufacturier Inc. garantit ses produits contre tout vice de matériaux et/ou de fabrication, moyennant un usage résidentiel normal, et cela seulement à l'acheteur original du produit, pour aussi longtemps que l'acheteur original est propriétaire de sa résidence. Baril Manufacturier Inc. garantit la robinetterie contre toute fuite résultant d'une utilisation normale par l'utilisateur. Baril Manufacturier Inc. garantit le fini chrome à vie tant qu'il est utilisé sous des conditions d'utilisation normales. Les finis décoratifs de couleur autre que le chrome, ainsi que les pièces de plastique, sont garantis contre tout défaut de fabrication, et ce pour une période de cinq (5) ans.

La période de garantie relative à tout produit installé dans le cadre d'une application commerciale et/ou à l'extérieur de l'Amérique du Nord est de un (1) an à compter de la date d'achat originale par le propriétaire/utilisateur.

Une preuve d'achat (facture d'achat originale) du consommateur acheteur devra accompagner toute réclamation. Cette garantie n'est pas transférable. Après avoir identifié et jugé tout produit ou pièce défectueuse, Baril Manufacturier Inc. s'engage à fournir en remplacement, à notre choix, une ou plusieurs pièces de rechange ou un produit (ou, s'il n'est plus disponible, un produit comparable d'une valeur équivalente).

## **Veillez noter que la garantie ne couvre pas :**

Domages causés en entier ou en partie par des erreurs d'installation, l'abus de produits, l'utilisation non conforme, la négligence, l'entretien non conforme, l'usage de produits abrasifs, la corrosion et/ou les accidents causés par un professionnel ou par toute autre personne;

- Tout produit de Baril Manufacturier Inc. nettoyé avec des produits abrasifs, irritants ou corrosifs, comme les détergents ou les nettoyeurs à vitres;
- Usure normale des composantes. L'usure normale d'un fini n'est pas couverte par la garantie;
- Domages causés par l'eau dure, les dépôts de calcaire ou des sédiments;
- Domages causés par une eau ou un air corrosif;
- Domages ou pertes résultant d'une catastrophe naturelle telle qu'un feu, une inondation, un tremblement de terre, le tonnerre, un orage électrique, etc.;
- Tout cas lié à une température d'eau chaude au dessus de 70°C et/ou une pression d'eau au robinet supérieure à 5 bars ;
- Les dégâts ou fautes causés par le gel et/ou encrassement des tuyaux d'alimentation;
- Tout produit de Baril Manufacturier Inc. installé à l'extérieur;
- Tout autre cas non relié à un défaut manufacturier du produit.



Baril Manufacturier Inc. n'accepte aucune responsabilité pour les frais de main-d'œuvre ou d'expédition, pour tout dommage en entier ou en partie causé par la mauvaise installation du produit, son enlèvement, sa réinstallation, sa réparation ou causé au produit à la suite de l'utilisation d'une ou de plusieurs pièces de rechange autres que les pièces originales de Baril Manufacturier Inc.

Baril Manufacturier Inc. n'est pas responsable des dommages, pertes, blessures ou coûts de toute nature, indirects, accessoires ou consécutifs, y compris, et sans restriction, perte d'usage, en lien avec des pièces et/ou produits de Baril Manufacturier Inc.

Cette garantie exclut toutes les autres garanties, y compris, mais pas seulement, toute garantie obligatoire qui vise la commercialisation ou l'aptitude à l'utilisation. Certains états, provinces et pays ne permettent pas l'exclusion ou la limitation des dommages accessoires ou indirects, par conséquent les limitations ou exclusions ci-dessus peuvent ne pas s'appliquer à vous. Cette garantie vous donne des droits légaux et vous pouvez aussi disposer d'autres droits qui peuvent varier d'un état à l'autre, d'une province à l'autre et d'un pays à l'autre.

Le propriétaire utilisateur est responsable de l'accès pour la pose ou la réparation du produit. L'obligation globale de Baril Manufacturier Inc. aux termes de la garantie n'excédera en aucun cas le prix d'achat du robinet.

## **RECOMMANDATIONS :**

Baril Manufacturier Inc. recommande de faire appel à un plombier professionnel pour tous les travaux d'installation et de réparation. Baril Manufacturier Inc. recommande de laver les produits à l'aide d'un savon doux liquide non-abrasif, de l'eau tiède et d'un chiffon doux afin de conserver leur apparence. Ne jamais utiliser de produits abrasifs, chimiques, corrosifs, en poudre, ou très forts incluant dentifrices, détergents, récurants, nettoyeurs pour vitres et désinfectants.

Baril Manufacturier Inc.

579, boul. Ste-Madeleine - Trois-Rivières, Québec - Canada G8T 9J8

**info@barildesign.com – 1-800-463-3871**

# Warranty against manufacturing defects

Baril Manufacturer Inc. warrants to the original consumer purchaser, for as long as the original consumer purchaser owns their home, that the product will be free from defects in material and manufacturing workmanship, for standard use in a residence. Baril Manufacturer Inc. guarantees the product against all leaks resulting from standard use by the owner. Baril Manufacturer Inc. chrome finish is guaranteed for life as long as it is under standard conditions of use and maintenance. Decorative finishes different than the chrome finish, as well as plastic components, are guaranteed against manufacturing defects up to a maximum of five (5) years.

The warranty period relative to any product installed within the context of a commercial application and/or outside of North America is one (1) year from the original date of purchase by the owner/user.

A proof of purchase (original invoice of purchase) from the original buyer must be joined to all claims. This warranty is non-transferable. Only when whole products or parts are identified and judged as being defective, Baril Manufacturer Inc. will provide, at its sole option, replacement part(s) or product (or if no longer available, a comparable product in the same price range).

## **This warranty does not cover:**

Damages caused entirely or in part by erroneous installation, abuse of product, improper use, negligence, improper maintenance, use of abrasive products, corrosion and/or accidents caused by a professional or any other person.

- All Baril Manufacturer Inc. products cleaned with abrasive, irritant or corrosive products like detergents or glass cleaners;
- Usual wear of components. Normal wear of the finish is not covered by this warranty;
- Damages caused by hard water, limestone deposits or sediments;
- Damages caused by aggressive/corrosive water or air;
- Damages or losses resulting from natural catastrophes such as fire, flood, earthquake, thunder, electrical storm, etc.;
- Damages related to a hot water temperature above 70°C and/or a water pressure at the faucet above 5 bars;
- Damages caused by frost and/or fouling of inlet tubes;
- Any product of Baril Manufacturer Inc. installed outdoor;
- All other cases not related to manufacturing defects of the product.

Baril Manufacturier Inc. is not responsible for manpower, shipping or handling cost, for any damages in whole or in part, caused by erroneous installation of the product, its removal, reinstallation, repair, or caused to the product by the use of other than genuine Baril Manufacturier Inc. replacement parts.

Baril Manufacturier Inc. is not responsible for damages incurred in the installation, repair or replacement of the faucet, nor for any indirect, incidental or consequential damages, losses, injury or costs of any nature, including, without limitation, loss of use, relating to parts and/or products of Baril Manufacturier Inc.

This warranty excludes all other warranties, including, but not limited to, any mandatory warranty of merchantability or suitability for use.

Some states, provinces and countries do not allow the exclusion or limitation of incidental or consequential damages, so the above limitations or exclusions may not apply to you. This warranty gives you specific legal rights and you may also have other rights which vary from state to state, province to province and country to country.

The owner-user is responsible for providing the necessary access for the installation or replacement of the product. Baril Manufacturier Inc. overall liability under the warranty shall not exceed the original purchase price of the faucet.

## **RECOMMENDATIONS:**

Baril Manufacturier Inc. recommends the use of services offered by a professional plumber for any installation or repair work. Baril Manufacturier Inc. recommends that products be cleaned with a mild, non-abrasive liquid soap, warm water and soft cloth. Never use abrasive products, chemicals, corrosives that are very strong or in powder form, including toothpaste, detergents, scouring products, window cleaners and disinfectants.

Baril Manufacturier Inc.

579, Ste-Madeleine Blvd - Trois-Rivieres (Quebec) - Canada G8T 9J8

**info@barildesign.com – 1-800-463-3871**



BARILDESIGN  
.COM