

BARiL

STYLE × FONCTION

Fiche Technique / Spec Sheet

PRO-2101-45-xx

Description

- Ensemble complet de douche pression équilibrée
- *Complete pressure balanced shower kit*

Composantes incluses / Included components

- B45-9100-00-xx
- DGL-2580-03-xx
- RAC-9001-26-xx (ou/or RAC-9001-16-xx pour les finis / *for finishes NN, GG, ***)

Finis disponibles / Available finishes

- CC: Chrome / *Chrome*
- NN: Nickel brossé / *Brushed Nickel*
- KK: Noir mat / *Matte Black*
- GG: Or / *Gold*
- **: Fini spécial / *Special finish*



BARiL

Fiche Technique / Spec Sheet

B45-9100-00-xx

STYLE × FONCTION

Description

- Valve de douche pression équilibrée
- Valve à contrôle de débit
- *Pressure balanced shower control valve*
- *Volume control valve*

Débit / Flow rate

- 23 l/min - 60 psi
- 6 gpm - 60 psi

Cartouche / Cartridge

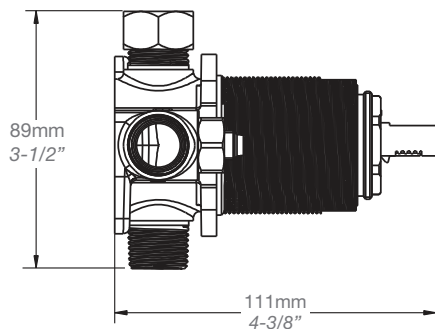
- CAR-1020-40

Finis disponibles / Available finishes

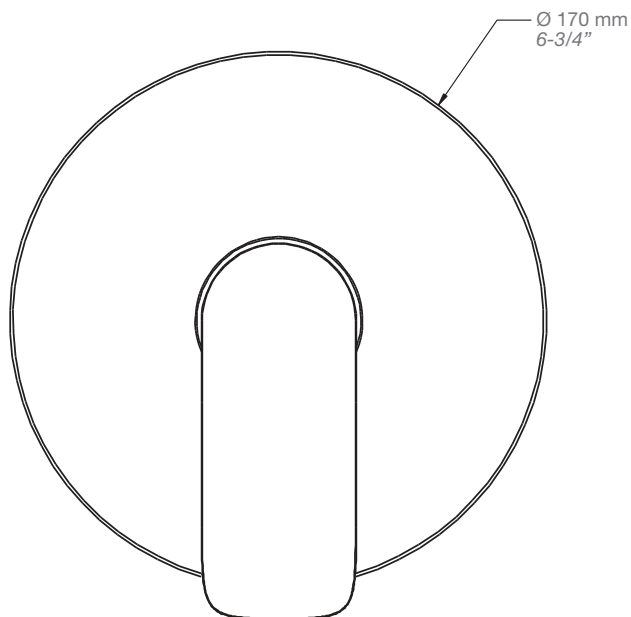
- CC: Chrome / *Chrome*
- NN: Nickel brossé / *Brushed Nickel*
- KK: Noir mat / *Matte Black*
- **: Fini spécial / *Special finish*
- GG: Or / *Gold*



Inclus / Included



RVA-9020-00-B



T45-9139-01-xx

BARiL

Fiche Technique / Spec Sheet

DGL-2580-03-xx

STYLE × FONCTION

Description

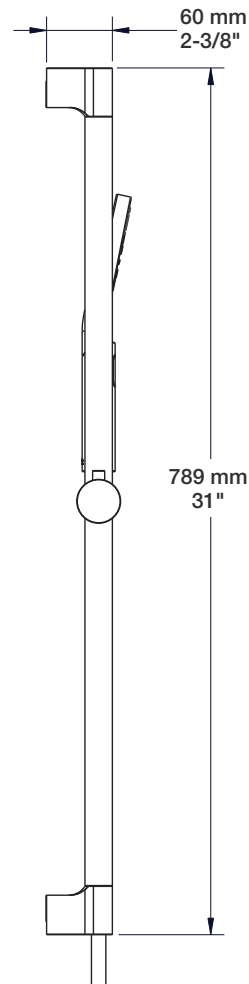
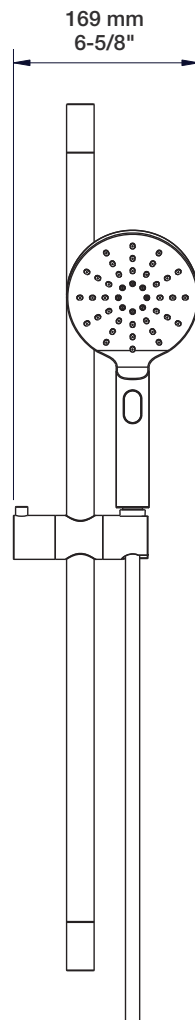
- Douche à glissière Sens 3 jets
- Sens 3-spray sliding shower bar

Finis disponibles / Available finishes

- CC: Chrome / *Chrome*
- NN: Nickel brossé / *Brushed Nickel*
- KK: Noir mat / *Matte Black*
- **: Fini spécial / *Special finish*
- GG: Or / *Gold*

Débit / Flow rate (pour option écologiques / for eco friendly options)

DGL-2580-03-xx	DGL-2580-03-xx-175	DGL-2580-03-xx-150
- 7,6 l/min - 80 psi - 2.0 gpm - 80 psi	- 6,6 l/min - 80 psi - 1.75 gpm - 80 psi	- 5,7 l/min - 80 psi - 1.5 gpm - 80 psi



BARiL

STYLE × FONCTION

Fiche Technique / Spec Sheet

RAC-9001-26-CC

Description

- Coude de raccordement mural 1/2" F
- 1/2" F wall supply elbow connector

Finis disponibles / Available finishes

- CC: Chrome / Chrome
- KK: Noir mat / Matte black

