

# BARiL

Fiche Technique / Spec Sheet

## CUI-9181-47L-xx

STYLE × FONCTION

### Description

- Robinet de cuisine monotrou de style industriel avec douchette 2 jets
- Industrial style single hole kitchen faucet with 2-function spray

### Douchette / Spray

- DOU-6047-02-xx

### Cartouche / Cartridge

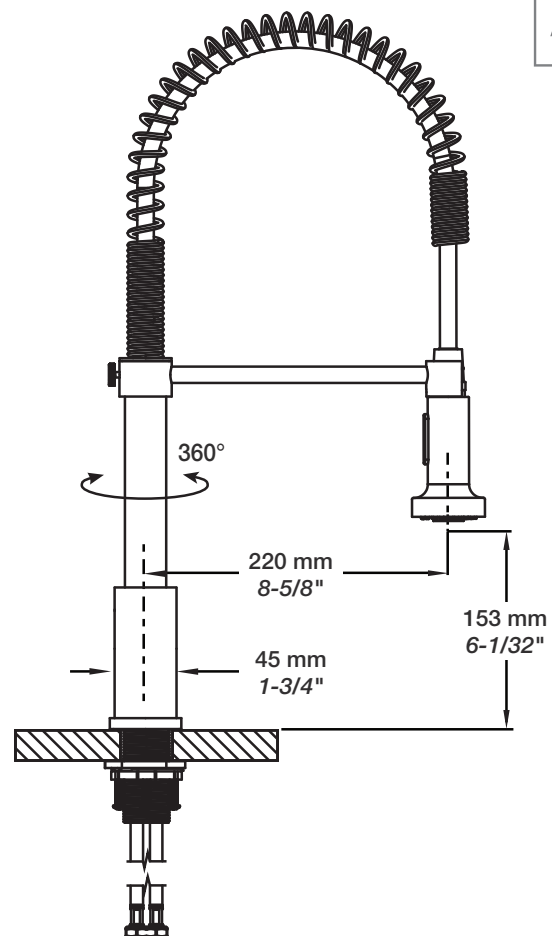
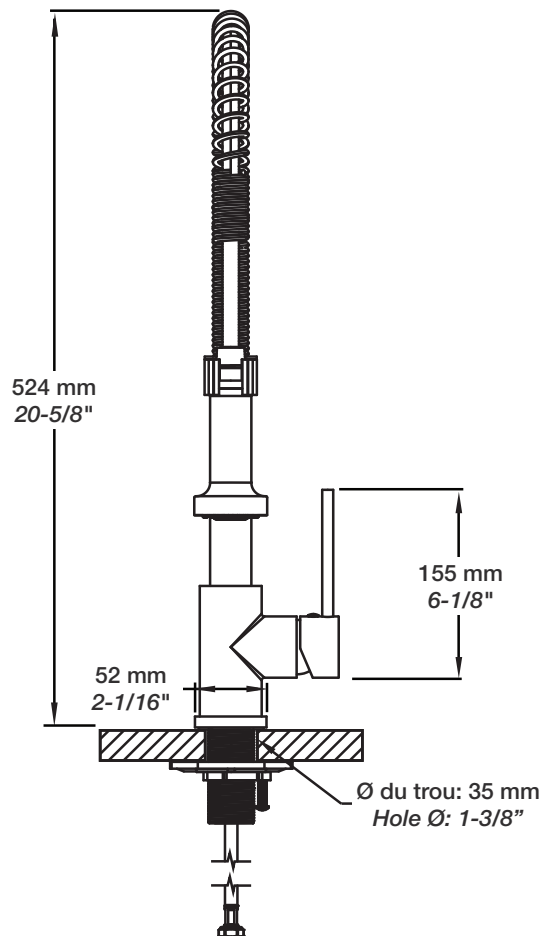
- CAR-1031-49

### Finis disponibles / Available finishes

- CC: Chrome / Chrome
- SS: Acier inoxydable / Stainless Steel

### Débit / Flow rate (pour option écologiques / for eco friendly options)

| CUI-9181-47L-xx                            | CUI-9181-47L-xx-175                         | CUI-9181-47L-xx-150                        |
|--|---|--|
| - 8,3 l/min - 60 psi<br>- 2.2 gpm - 60 psi | - 6,6 l/min - 60 psi<br>- 1.75 gpm - 60 psi | - 5,7 l/min - 60 psi<br>- 1.5 gpm - 60 psi |



ADA