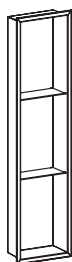




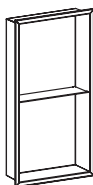
**Collection niches murales**

*Wall Niche Collection*

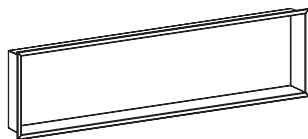
**MANUEL D'INSTALLATION**  
*INSTALLATION GUIDE*



**Ana**  
36 x 8T



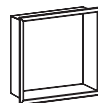
**Acia**  
24 x 12T



**Alba**  
12 x 48



**Andy**  
12 x 24



**Ally**  
12 x 12

## Collection niches murales - Wall Niche Collection

Merci d'avoir choisi une niche murale zvelt. Suivez attentivement les étapes de ce manuel d'installation et d'entretien afin de profiter pleinement de votre nouvelle acquisition. Pour toutes informations, visitez notre site web [www.zvelt.ca](http://www.zvelt.ca) ou bien contactez-nous au : [info@zvelt.ca](mailto:info@zvelt.ca)

*Thank you for choosing a wall niche zvelt. Carefully follow the steps in this installation and maintenance manual to fully enjoy your new purchase. For more information, visit our website at [www.zvelt.ca](http://www.zvelt.ca) or contact us: [info@zvelt.ca](mailto:info@zvelt.ca)*

## Outils nécessaires Required tools



**Ruban double-face**  
Double Sided Tape  
(Inclus / Included)



**Silicone adhésif**  
Silicone Adhesive



**Niveau**  
Level



**Ruban à mesurer**  
Measuring tape



**Ciseau**  
Scissors



**Ruban à masquer**  
Masking tape



**Crayon**  
Pencil



**Scie à gypse**  
Drywall saw

### Important

L'alcôve nécessite une cloison de minimum 4 pouces de profondeur pour être installée. (Fig.1-2)

*The alcove requires that the section of the wall has a minimum depth of 4 inches to be installed. (Fig.1-2)*

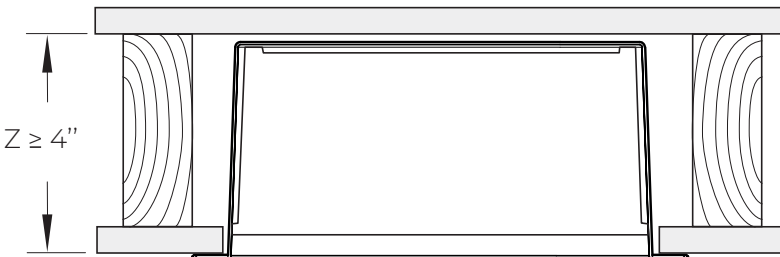


Fig. 1

## Étape 1

Tracer l'ouverture à découper en vous référant au tableau ci-dessous. (Fig.3) **S'assurer que le traçage soit d'équerre.** Tronçonnez la section du mur à retirer à l'aide d'un couteau à gypse ou d'une meuleuse dans le cas d'un recouvrement de céramique.

### Step 1

Trace the opening to be cut by referring to the table shown below. (Fig.3) **Ensure that the tracing is leveled.** Cut this section of the wall out with a drywall knife or grinder in the case of a tiled surface.

Fig. 2

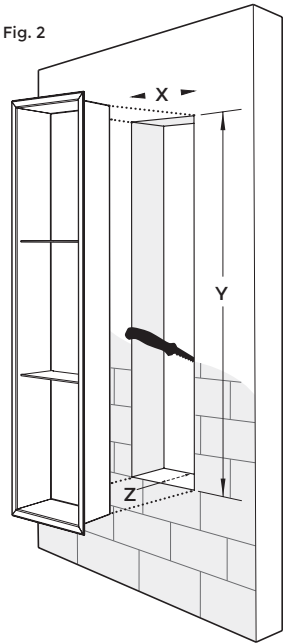


Fig. 3 Dimension de l'ouverture (en pouce)  
Opening dimensions (in inches)

Modèle / Model	X	Y	Z
Ana 8 x 36T	8 ¼	36 ⅝	4
Acia 12 x 24T	12 ¼	24 ⅝	4
Alba 48 x12	48 ¼	12 ⅝	4
Andy 24 x12	24 ¼	12 ⅝	4
Ally 12 x12	12 ¼	12 ⅝	4

## Étape 2 (optionnelle)

Afin d'assurer une étanchéité optimale, il est recommandé d'installer des panneaux de gypse sur les parois de l'ouverture (tout en respectant les dimensions suggérés) afin d'y coller une membrane d'étanchéité. (Fig.4-5)

### Step 2 (optional)

To ensure an optimal waterproofing, it is recommended to install drywall panels on each side of the opening (while respecting given dimensions) and glue a waterproof membrane inside. (Fig.4-5)

Fig. 4

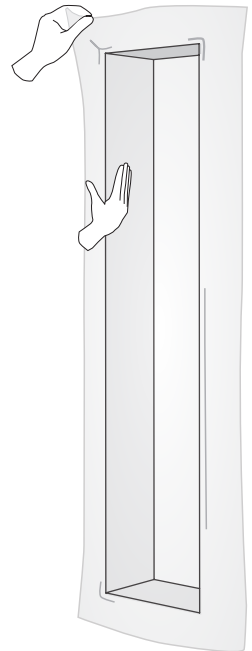
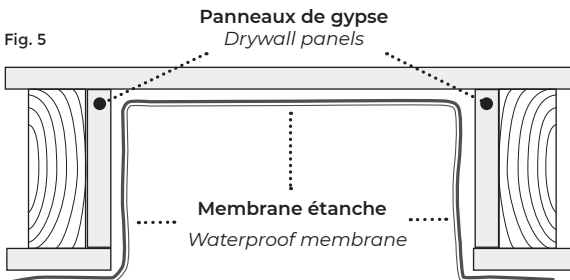


Fig. 5



## Collection niches murales - Wall Niche Collection

### Étape 3

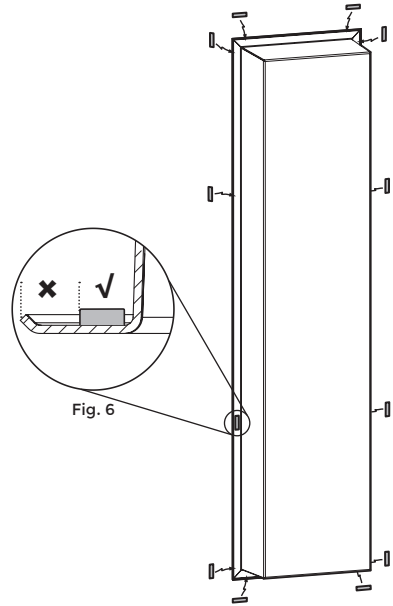
A partir du ruban double-face fourni, découper des bandes d'environ deux pouces (2"). Appliquer les morceaux aux endroits indiqués sur le dessin en s'assurant de les positionner vers l'intérieur de l'alcôve. (Fig.6)

**Conseil:** Avant de passer à l'étape suivante, tester l'alcôve dans l'ouverture pour s'assurer des dimensions.

### Step 3

Using the double-sided tape provided, cut several two inches (2") sections. Apply the tapes at the shown locations on the illustration and ensure to position them toward the inside of the alcove. (Fig.6)

**Tip:** Before the next step, test the alcove inside the opening to make sure that the dimensions are correct.

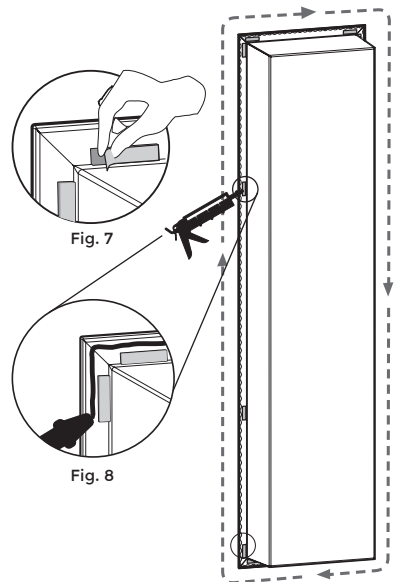


### Étape 4

Retirer la pellicule restante du ruban double-face (Fig.7). Appliquer du silicone adhésif tout autour de l'alcôve à l'endroit indiqué (Fig.8).

### Step 4

Remove the remaining protective film from the two-sided tape (Fig.7). Apply silicone adhesive all around the alcove at the location shown (Fig.8).



## Étape 5

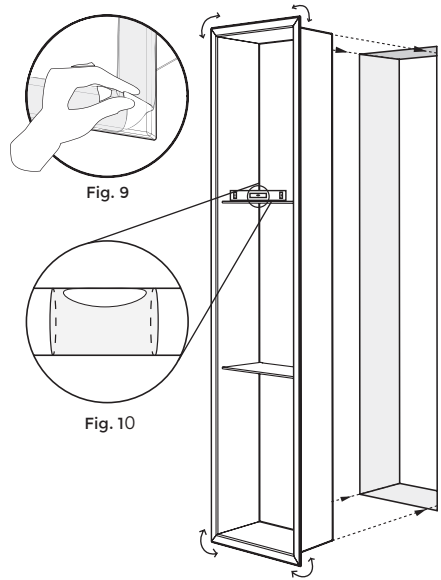
Retirer la pellicule protectrice (Fig.9)  
Insérer délicatement l'alcôve dans l'ouverture en s'assurant qu'elle soit à niveau et appliquer une pression adéquate pour faire adhérer le ruban double-face et le silicone. (Fig.10)

**Conseil:** Retirer l'excédant de silicone une fois qu'il sera sec.

### Step 5

*Pull off the protective film (Fig.9). Carefully insert the alcove into the opening, making sure that it is level and that a proper pressure is applied to allow the double-sided tape and silicone to adhere (Fig.10)*

**Tip:** Clean the silicone excess only when fully dry.

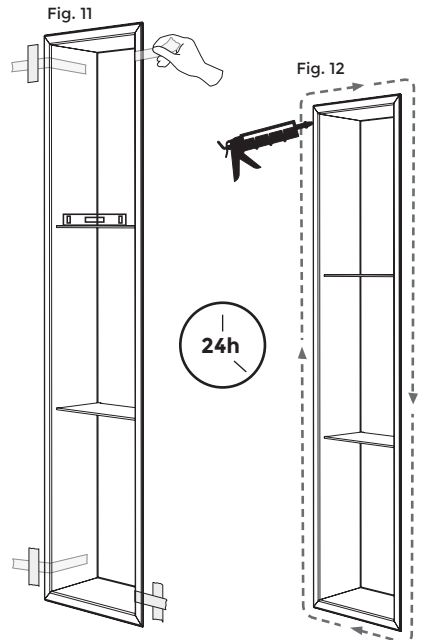


## Étape 6

Utiliser du ruban à masquer pour retenir l'alcôve au mur pour la durée du séchage (Fig.11). Retirer le ruban à masquer et sceller le pourtour de l'alcôve avec du silicone (Fig.12)

### Step 6

*Use masking tape to hold the alcove in place against the wall (Fig.11). Once the silicone is fully dry, remove the masking tape and seal the alcove all around with silicone (Fig.12).*



## Guide d'entretien

zvelt recommande l'entretien des niches avec un chiffon humide et du savon doux. L'utilisation de brosse, produits abrasifs, grattoirs, tampons de laine d'acier ainsi que les contenants métalliques en aérosol peuvent endommager la surface de la niche et sont à proscrire. **IMPORTANT:** Nettoyer les résidus de savon et autres produits cosmétiques entre chaque utilisation et essuyer l'excédent d'eau. Un contact prolongé avec ces produits pourrait laisser une empreinte sur la surface.

### Finition en acier inoxydable

- L'utilisation de chiffons en microfibres est recommandée.
- Utiliser uniquement des nettoyeurs pour l'acier inoxydable.
- Pour empêcher l'oxydation, ne pas mettre en contact avec des accessoires en acier.

### Finition en peinture cuite

- Utiliser des produits de nettoyage non-abrasifs conventionnels.
- Éviter tout contact avec du dissolvant à ongles, de la crème dépilatoire ou du solvants à peintures.

---

## Maintenance guide

*zvelt recommends the use of a wet cloth and soft soap to maintain surfaces. The use of brushes, abrasive products, or any other materials such as steel-wool pads or products in aerosol metal containers can damage niche surfaces. Important: Remove soap and cosmetic residue as well as excess water between uses. Prolonged exposure to certain products may leave marks on the surface.*

### **For stainless steel finish**

- The use of microfiber cloths is recommended*
- Use cleaners for stainless steel only.*
- To prevent corrosion, avoid any contact with steel accessories.*

### **For powder coated finish**

- Use conventional non-abrasive cleaners.*
- Avoid contact with nail remover, depilatory cream and paint solvents.*

# Garantie

## Collection de niches murales zvelt

### Garantie 5 ans

zvelt garantit que, suite aux conditions et aux termes décrits ci-dessous, le produit vendu est conforme à ses spécifications et qu'au moment de la vente, le produit est exempt de tout vice et/ou défaut de fabrication.

zvelt ne peut être tenu responsable des dommages directs ou indirect causés ou résultant de cas fortuit, des frais de main d'œuvre, frais divers, perte de temps, matériaux ou autres coûts relatifs à l'application ou au remplacement du produit ou à l'une de ses composantes.

Dans l'éventualité ou un défaut de fabrication se manifeste, l'acheteur-utilisateur devra présenter une preuve d'achat et avoir suivi les instructions d'installation du fabricant. zvelt pourra à son entière discrétion, remplacer le produit au prorata du prix alors en vigueur. zvelt se réserve le droit de faire inspecter par un représentant de son choix, la défektivité sur le site. Aucun retour ne sera accepté sans l'autorisation au préalable de zvelt. Cette garantie exclue tout frais relié au déplacement, frais d'installation et/ou désinstallation et aux frais de transport.

La présente garantie ne couvre pas les bris ou défauts résultant, d'accident, de catastrophe, d'Acte de Dieu, de variation de température intense, d'exposition aux produits chimiques, à des abrasifs de tout genre ou de taches provoquées par différent type d'eau (alcaline eau ou ferreuse)

La présente garantie ne couvre pas les bris ou défauts subits à cause d'une mauvaise utilisation, d'une utilisation abusive, de négligence, d'une installation non conforme, de la suppression ou de l'ajout de pièce ou d'équipement.

La garantie n'est valide que si l'utilisateur a respecté les recommandations du « Guide d'entretien » des niches de la collection de niches murales zvelt. Cette documentation incluse dans le présent document est aussi disponible sur le site [www.zvelt.ca](http://www.zvelt.ca)

Cette garantie ne peut être transférée à une tierce personne.

---

## Warranty

### zvelt wall niche collection 5-years warranty

*zvelt guarantees that, subject to the terms and conditions below, the product meets the indicated specifications and that at the time of purchase, the product is free from defects relating to materials and/or workmanship. SLIK cannot be held responsible for direct or indirect damages caused by or resulting from acts of God, labour costs, miscellaneous expenses, loss of time, materials or any other costs relating to the application or replacement of the product or any of its components.*

*If a manufacturing defect should appear, the owner/end-user must submit a proof of purchase and have followed the manufacturer's installation instructions. zvelt may, at its sole discretion, replace the product on a pro-rata basis on the selling price at the time of purchase. zvelt reserves the right to arrange for an inspection of the defect, on site, by a representative of its choice. No returns will be accepted without zvelt's prior authorization. This warranty does not cover any expenses related to shipping, installation and/or removal or transportation expenses.*

*This warranty does not cover breakages or defects resulting from any accident, catastrophe, Act of God, extreme changes in temperature, exposure to chemicals and/or abrasives of any kind, or stains caused by different types of water (ferrous or alkaline water).*

*This warranty does not cover breakages or defects caused by improper use, abuse, negligence, improper installation, removal or addition of parts or equipment.*

*The warranty is valid only if the user has complied with the recommendations contained in the zvelt Wall Niche Collection Maintenance Guide. The documentation contained in this document is also available on our website at [www.zvelt.ca](http://www.zvelt.ca)*

*This warranty cannot be transferred to a third party.*

**MANUEL D'INSTALLATION**  
*INSTALLATION GUIDE*

**Collection niches murales**  
*Wall Niche Collection*

