




Model shown / Modèle présenté : Arpeggio (BZAR6731-18)

FEATURES / CARACTÉRISTIQUES :

- ◆ Sturdy construction with fibreglass reinforcement
Construction de fibre de verre solide renforcée
- ◆ Easy to clean white high-gloss surface
Surface blanche très brillante et facile d'entretien
- ◆ Spacious freestanding bathtub for better comfort
Baignoire spacieuse autoportante pour un confort accru
- ◆ cUPC classified certification
Certification cUPC
- ◆ 10-year limited warranty
Garantie limitée de 10 ans
- ◆ Easy to install
Facile à installer
- ◆ Pre-installed drain and overflow
Trop-plein et drain préinstallés pour une installation rapide
- ◆ Ø 1½" Tailpiece included
Tube de vidange de Ø 1½" inclus
- ◆ Compatible with Fleurco RapidConnect® drain for freestanding tubs
Compatible avec le drain de plancher Fleurco RapidConnect® pour baignoires autoportantes

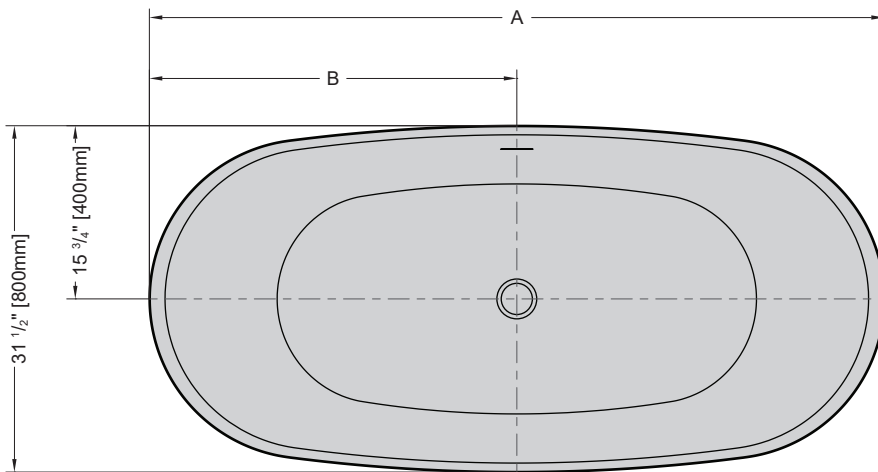
 **Find a store near you**
Trouvez votre magasin le plus proche

Technical information / Information technique

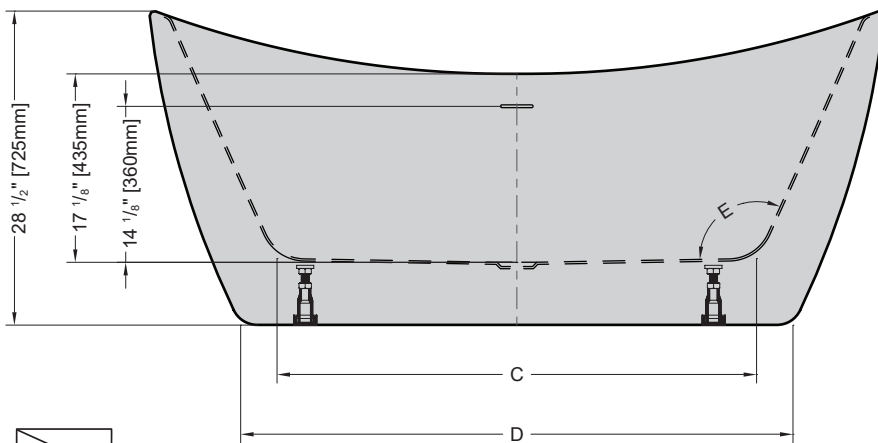
Project / Projet : Contact : Date : Tel / Tél :	Products and specifications are subject to change without notice. Please contact our sales office for any further enquiry. <i>Les produits et les caractéristiques peuvent être modifiés sans préavis. Pour toute demande de renseignements, veuillez communiquer avec notre service à la clientèle.</i>	Tub drain cover finish Fini du couvercle de drain
		Included / Inclus White / Blanc: TUBDRAINCOVER-18 Optional / Optionnel Chrome: TUBDRAINCOVER-11 Brushed Nickel / Nickel brossé: TUBDRAINCOVER-25 Matte Black / Noir mat: TUBDRAINCOVER-33

Model Modèle	Net Weight Poids net		Capacity Capacité	
	LB	KG	US GAL	L
BZAR5931	101	46	53	200
BZAR6731	115	52	60	227

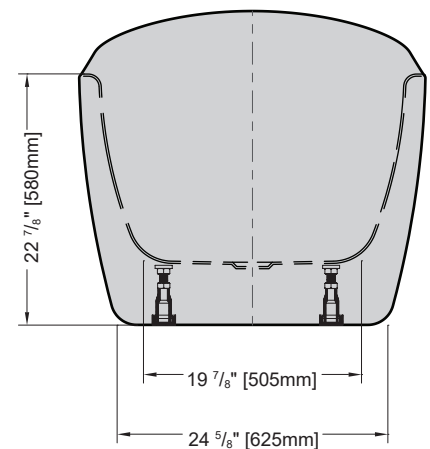
TOP VIEW
VUE DE DESSUS



FRONT VIEW
VUE DE FACE



SIDE VIEW
VUE DE CÔTÉ



Tolerance on dimensions: ± 1/4" [6 mm]
 Tolerance des dimensions: ± 1/4" [6 mm]

Model Modèle	A	B	C	D	E
BZAR5931	59" 1495mm	29 1/2" 750mm	40 1/8" 1020mm	45 1/4" 1150mm	110°
BZAR6731	66 7/8" 1695mm	33 3/8" 850mm	43 5/8" 1110mm	50 1/4" 1275mm	115°