

**Verismo** | Acrylic bathtub / *Baignoire en acrylique*



Model shown / *Modèle présenté*: BZVE6731-18

**FEATURES / CARACTÉRISTIQUES :**

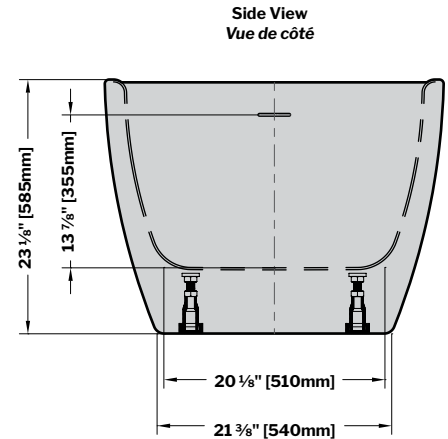
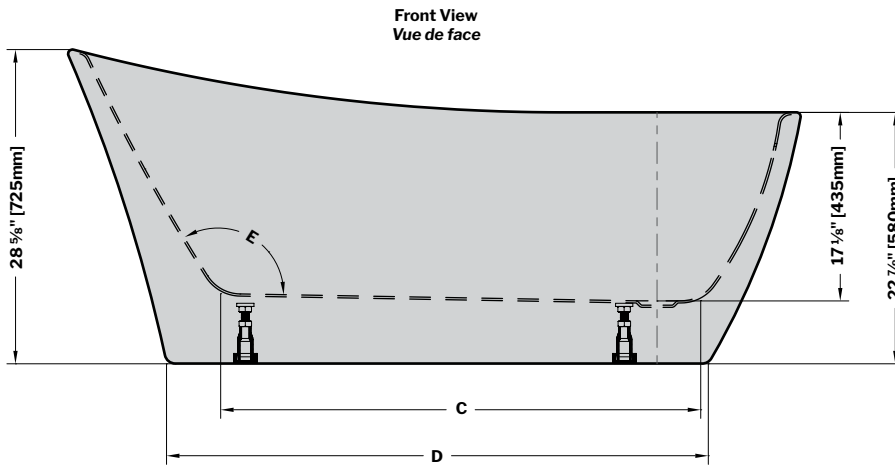
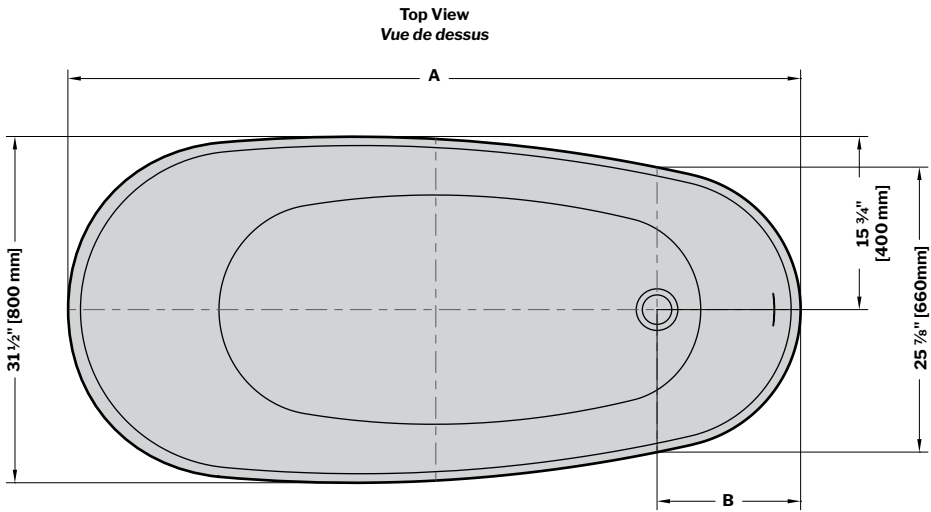
- Sturdy construction with fibreglass reinforcement  
*Construction de fibre de verre solide renforcée*
- Easy to clean white high-gloss surface  
*Surface blanche très brillante et facile d'entretien*
- Spacious freestanding bathtub for better comfort  
*Baignoire spacieuse autoportante pour un confort accru*
- Easy to install  
*Facile à installer*
- Pre-installed drain and overflow  
*Trop-plein et drain préinstallés pour une installation rapide*
- Ø 1½" Tailpiece included  
*Tube de vidange de Ø 1½" inclus*
- Compatible with Fleurco RapidConnect® drain for freestanding tubs  
*Compatible avec le drain de plancher Fleurco RapidConnect® pour baignoires autoportantes*



Technical information / Information technique

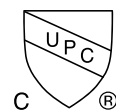
<p>Project / Projet : Contact : Date : Tel / Tél :</p>	<p>Products and specifications are subject to change without notice. Please contact our sale office for any further enquiry. <i>Les produits et les caractéristiques peuvent être modifiés sans préavis. Pour toute demande de renseignements, veuillez communiquer avec notre service à la clientèle.</i></p>	<p><b>TUB DRAIN COVER FINISH FINI DU COUVERCLE DE DRAIN</b></p> <p><b>Included / Inclus</b> White / Blanc: TUBDRAINCOVER-18</p> <p><b>Optional / Optionnel</b> Chrome: TUBDRAINCOVER-11 Brushed Nickel / Nickel brossé: TUBDRAINCOVER-25 Matte Black / Noir mat: TUBDRAINCOVER-33</p>
--------------------------------------------------------------------	--------------------------------------------------------------------------------------------------------------------------------------------------------------------------------------------------------------------------------------------------------------------------------------------------------------------	-----------------------------------------------------------------------------------------------------------------------------------------------------------------------------------------------------------------------------------------------------------------------------------------------------------

MODEL MODÈLE	NET WEIGHT POIDS NET		CAPACITY CAPACITÉ	
	LB	KG	US GAL	L
<b>BZVE5931</b>	104	47	56	213
<b>BZVE6731</b>	121	55	64	241



Tolerance on dimensions/ Tolérance des dimensions: ± 1/4" [6 mm]

MODEL MODÈLE	A	B	C	D	E
<b>BZVE5931</b>	58 7/8" 1495mm	11 1/2" 290mm	39 3/4" 1010mm	44 1/2" 1130mm	117°
<b>BZVE6731</b>	66 5/8" 1695mm	13" 330mm	43 5/8" 1110mm	49 1/4" 1250mm	121°



garantie  
limitée de  
**10**  
ans  
year limited  
warranty