

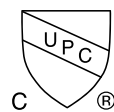
Waltz | Acrylic bathtub / *Baignoire en acrylique*



Model shown / Modèle présenté: BZWA6731-18

FEATURES / CARACTÉRISTIQUES :

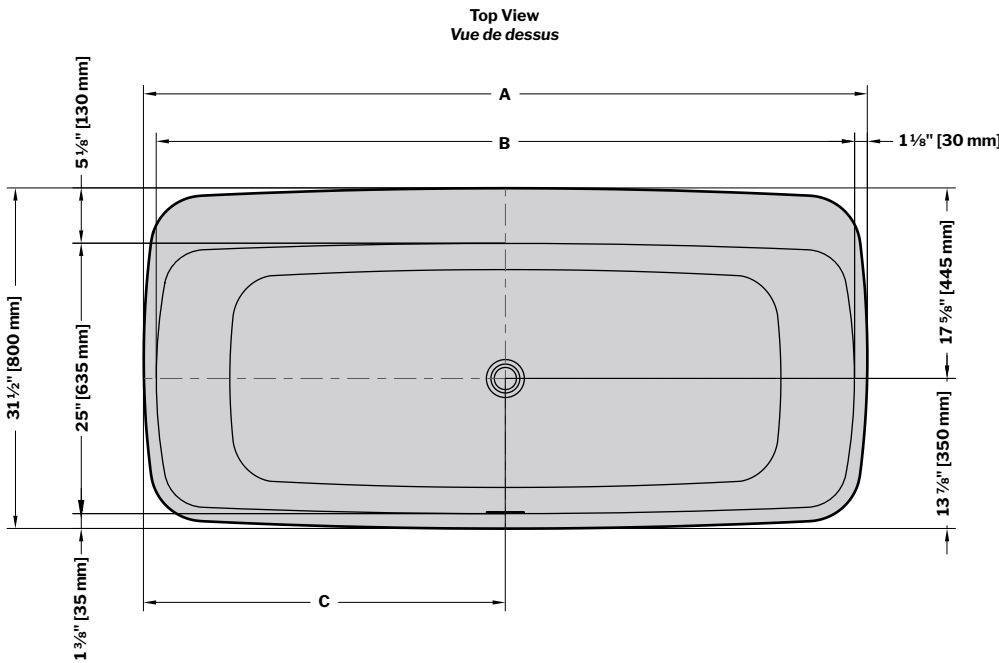
- Sturdy construction with fibreglass reinforcement
Construction de fibre de verre solide renforcée
- Easy to clean white high-gloss surface
Surface blanche très brillante et facile d'entretien
- Spacious freestanding bathtub for better comfort
Baignoire spacieuse autoportante pour un confort accru
- Easy to install
Facile à installer
- Pre-installed drain and overflow
Trop-plein et drain préinstallés pour une installation rapide
- Ø 1½" Tailpiece included
Tube de vidange de Ø 1½" inclus
- Compatible with Fleurco RapidConnect® drain for freestanding tubs
Compatible avec le drain de plancher Fleurco RapidConnect® pour baignoires autoportantes



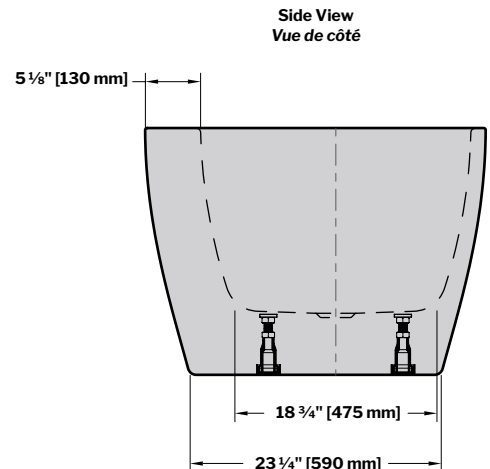
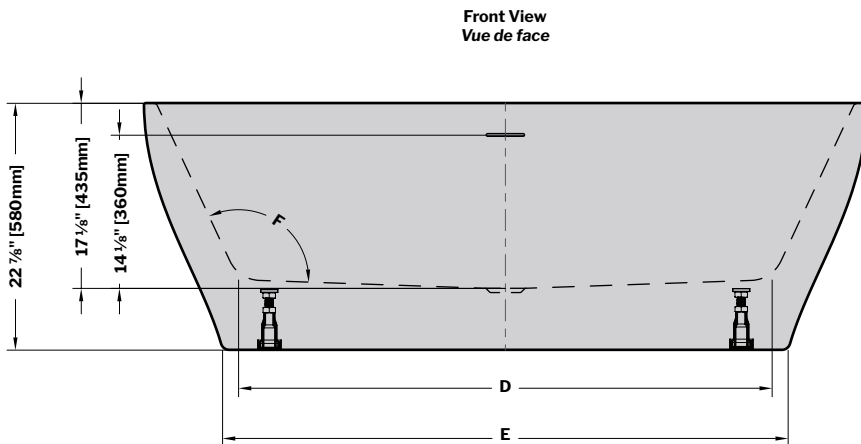
garantie
limitée de
10 ans
year limited
warranty

Technical information / Information technique

Project / Projet : Contact : Date : Tel / Tél :	Products and specifications are subject to change without notice. Please contact our sale office for any further enquiry. <i>Les produits et les caractéristiques peuvent être modifiés sans préavis. Pour toute demande de renseignements, veuillez communiquer avec notre service à la clientèle.</i>	TUB DRAIN COVER FINISH FINI DU COUVERCLE DE DRAIN
		Included / Inclus White / Blanc: TUBDRAINCOVER-18 Optional / Optionnel Chrome: TUBDRAINCOVER-11 Brushed Nickel / Nickel brossé: TUBDRAINCOVER-25 Matte Black / Noir mat: TUBDRAINCOVER-33

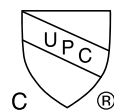


MODEL MODÈLE	NET WEIGHT POIDS NET		CAPACITY CAPACITÉ	
	LB	KG	US GAL	L
BZWA5931	110	50	58	220
BZWA6731	121	55	68	259



Tolerance on dimensions/ Tolérance des dimensions: ± 1/4" [6 mm]

MODEL MODÈLE	A	B	C	D	E	F
BZWA5931	59" 1500mm	56 3/4" 1440mm	29 1/2" 750mm	43 3/8" 1105mm	44 3/8" 1130mm	114°
BZWA6731	67" 1700mm	64 5/8" 1640mm	33 1/2" 850mm	49 3/8" 1255mm	52 1/4" 1330mm	117°



garantie limitée de **10** ans
year limited warranty