

Ossia | Acrylic bathtub / *Baignoire en acrylique*



Model shown / Modèle présenté: BLOS6935-18

FEATURES / CARACTÉRISTIQUES :

- Sturdy construction with fibreglass reinforcement
Construction de fibre de verre solide renforcée
- Easy to clean surface
Surface facile d'entretien
- Spacious freestanding bathtub for better comfort
Baignoire spacieuse autoportante pour un confort accru
- Pre-installed drain and overflow
Trop-plein et drain préinstallés pour une installation rapide
- Easy to install
Facile à installer
- Ø 1½" Tailpiece included
Tube de vidange de Ø 1½" inclus
- Compatible with Fleurco RapidConnect® drain for freestanding tubs
Compatible avec le drain de plancher Fleurco RapidConnect® pour baignoires autoportantes

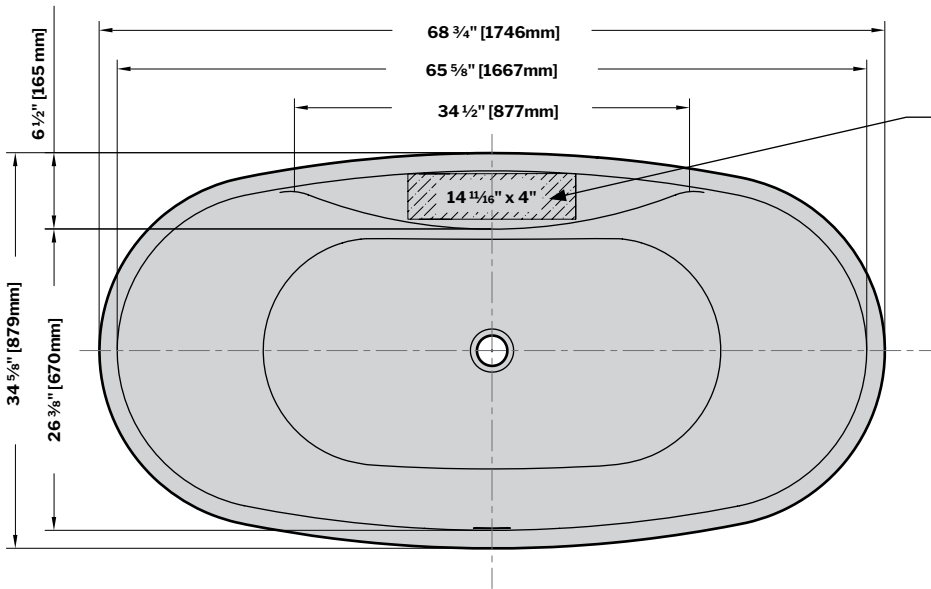


Technical information / Information technique

Project / Projet : Contact : Date : Tel / Tél :	Products and specifications are subject to change without notice. Please contact our sale office for any further enquiry. Les produits et les caractéristiques peuvent être modifiés sans préavis. Pour toute demande de renseignements, veuillez communiquer avec notre service à la clientèle.	TUB DRAIN COVER FINISH FINI DU COUVERCLE DE DRAIN			
		Included / Inclus White / Blanc: TUBDRAINCOVER-18 Optional / Optionnel Chrome: TUBDRAINCOVER-11 Brushed Nickel / Nickel brossé: TUBDRAINCOVER-25 Matte Black / Noir mat: TUBDRAINCOVER-33			

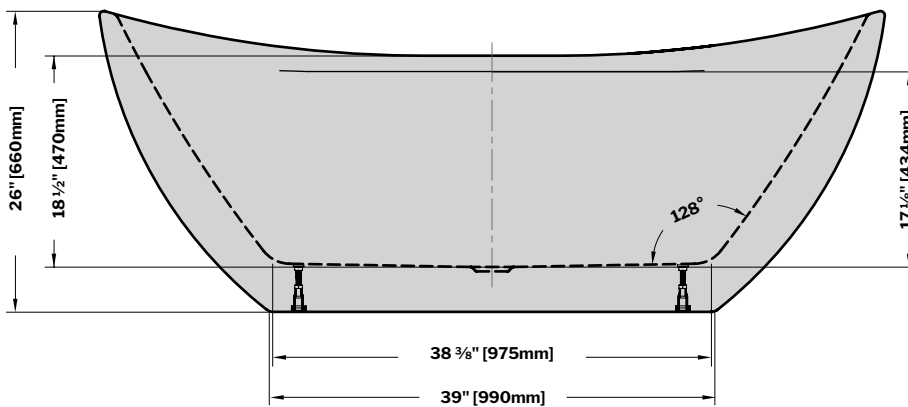
MODEL MODÈLE	NET WEIGHT POIDS NET		CAPACITY CAPACITÉ	
	LB	KG	US GAL	L
BLOS6935	90	41	73	279

Top View
Vue de dessus

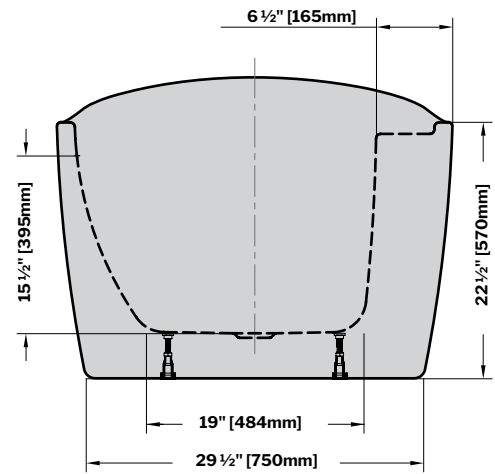


14 1/8" x 4" [373mm x 102mm]
 Recommended location for faucet installation
 Emplacement recommandé pour l'installation du robinet

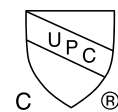
Front View
Vue de face



Side View
Vue de côté



Tolerance on dimensions/ Tolérance des dimensions: ± 1/4" [6 mm]



garantie limitée de **10** ans
 year limited warranty