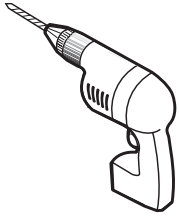
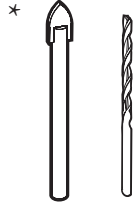


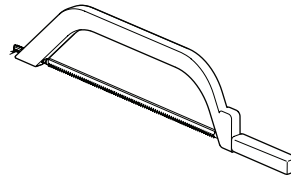
TOOLS REQUIRED / OUTILS REQUIS



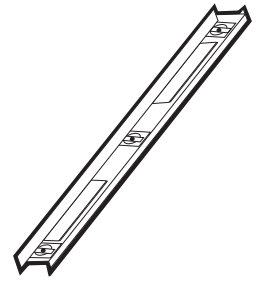
DRILL
PERCEUSE



1/4" & 1/8" DRILL BITS
MÈCHE 1/4" & 1/8"



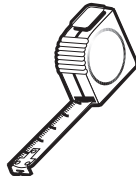
HACKSAW
SCIE À MÉTAUX



LEVEL
NIVEAU



PENCIL
CRAYON



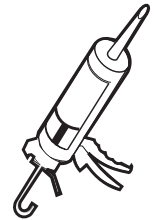
TAPE MEASURE
RUBAN À MESURER



PLIERS
PINCE



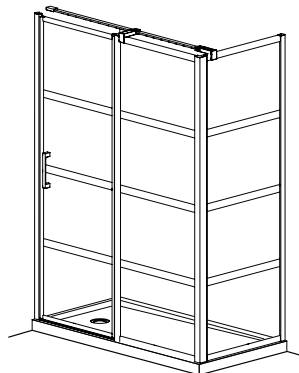
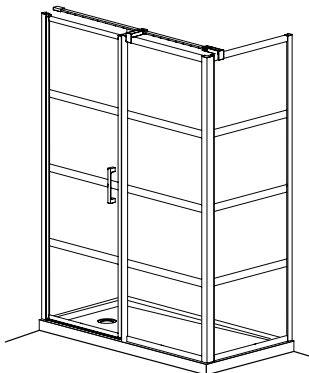
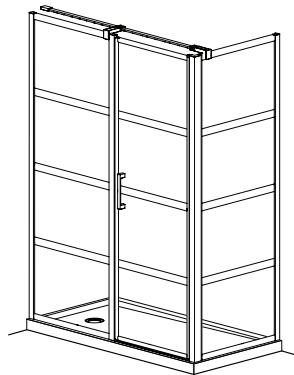
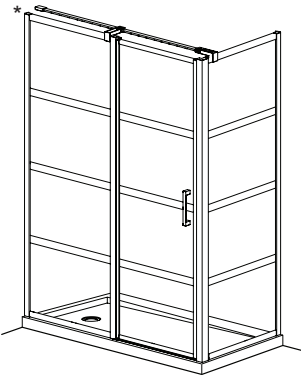
SCREWDRIVER
TOURNEVIS



SILICONE
SCÉLLANT

* Use a 1/4" drill bit for ceramic when drilling into ceramic tiles • * Utiliser une mèche à céramique de 1/4" lors du perçage des tuiles en céramique.

POSSIBLE CONFIGURATIONS / CONFIGURATIONS POSSIBLES

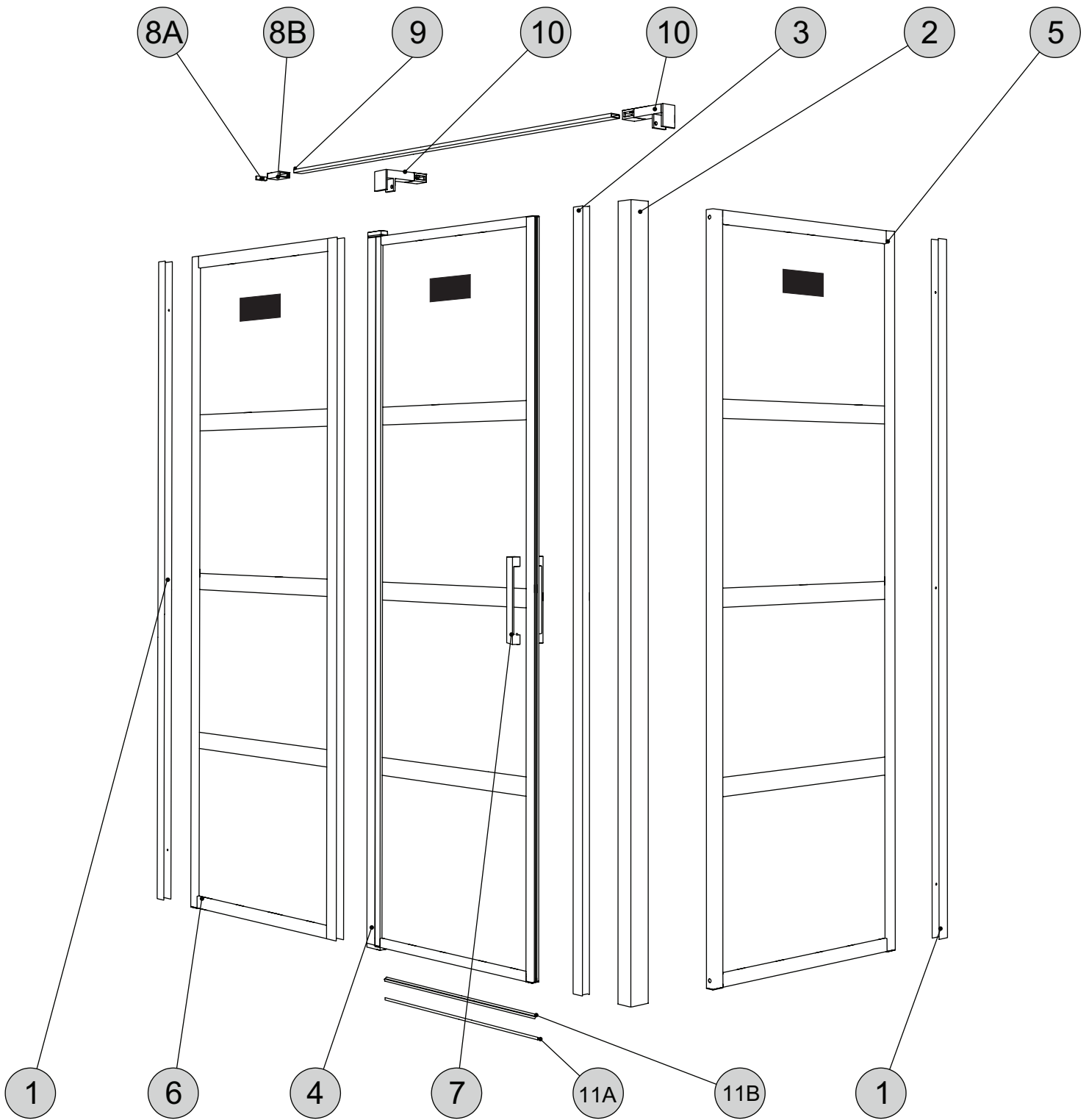


THIS DOOR OPENS OUTWARDS AND INWARDS. PAY ATTENTION TO THE PLUMBING LOCATION BEFORE STARTING THE INSTALLATION
CETTE PORTE S'OUVRE VERS L'INTÉRIEUR ET L'EXTÉRIEUR. FAIRE ATTENTION À L'EMPLACEMENT DE LA PLOMBERIE AVANT DE COMMENCER L'INSTALLATION

Reversible • Réversible

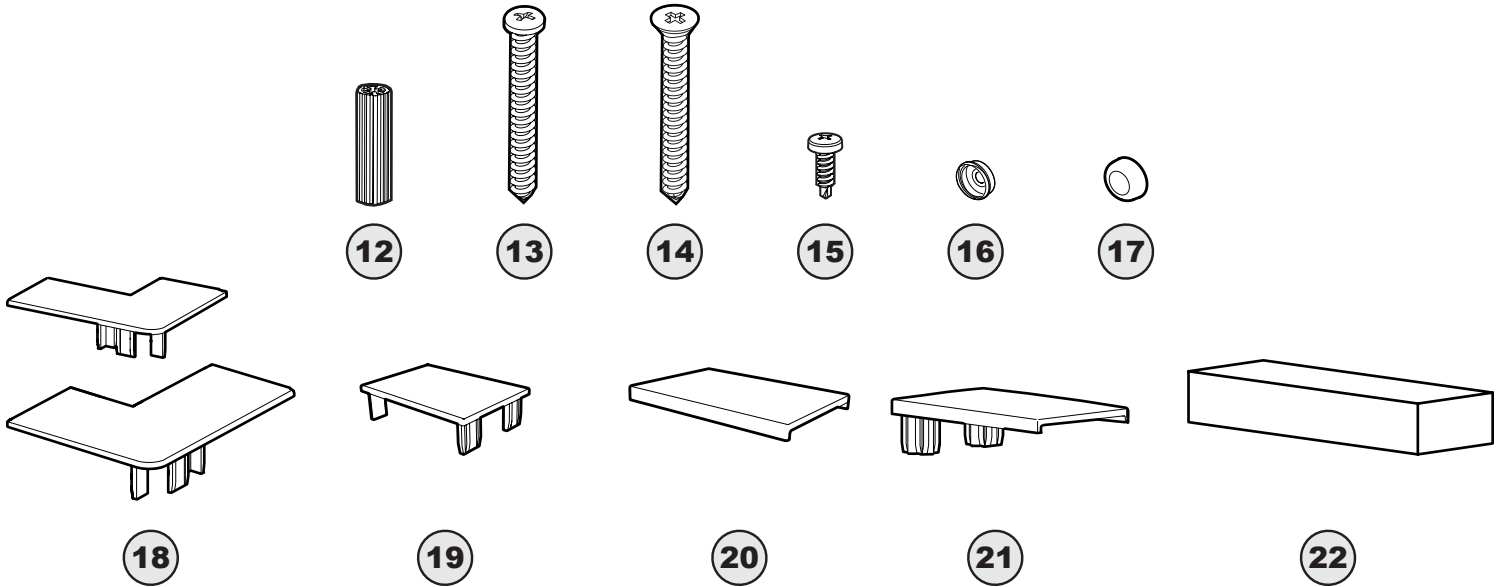
* This configuration is illustrated in this manual. • * Cette configuration est illustrée dans ce manuel.

**PARTS AND HARDWARE LISTING /
LISTE DES PIÈCES ET QUINCAILLERIE**



**THE LABEL INDICATES THE INTERIOR AND
EXTERIOR OF THE SHOWER**
L'ÉTIQUETTE INDIQUE L'INTÉRIEUR ET
L'EXTÉRIEUR DE LA DOUCHE

**PARTS AND HARDWARE LISTING /
LISTE DES PIÈCES ET QUINCAILLERIE**



ITEM	FLEURCO CODE	PARTS AND HARDWARE / PIÈCES ET QUINCAILLERIE	QTY
1	LA-WJAMB-33-79	WALL JAMB / JAMBAGE	2
2	LA-CJAMB-33-79	CORNER JAMB / JAMBAGE DU COIN	1
3	LAP-MAGEXP-33-79	MAGNETIC EXPANDER / EXTENSEUR MAGNÉTIQUE	1
4		DOOR PANEL ASSEMBLY / ASSEMBLAGE DU PANNEAU DE PORTE	1
5		RETURN PANEL / PANNEAU DE RETOUR	1
6		FIXED PANEL / PANNEAU FIXE	1
7		HANDLE / POIGNÉE	1
8A	LAVBRACKET-33	WALL MOUNT PLATE / PLAQUE DE SUPPORT MURAL	1
8B		WALL MOUNT BRACKET / SUPPORT MURAL	1
9	LAVBAR-33-70	SUPPORT BAR / BARRE DE SUPPORT	1
10	LAV-BRACKET-S-33	GLASS MOUNT BRACKET / SUPPORT DE VERRE	2
11A	PLAT-THRESH-33-72	THRESHOLD / SEUIL	1
11B	COEX-LA415-40-33	THRESHOLD GASKET / JOINT DE SEUIL	1
12		WALL PLUG / CHEVILLE	7
13		PAN HEAD SCREW / VIS À TÊTE CYLINDRIQUE	6
14		FLAT HEAD SCREW / VIS À TÊTE PLATE	1
15		PAN SELF-DRILLING SCREW / VIS PAN AUTO-PERÇANTE	15
16		BACK SCREW CAP / CAPUCHON COUVRE-VIS ARRIERE	21
17		SCREW CAP / CAPUCHON COUVRE-VIS	21
18	LA-CJAMB-33-79	CORNER JAMB CAP / CAPUCHON DU JAMBAGE DE COIN	1 SET
19	LA-RP-CAP-33-79	FRAME CAP / CAPUCHON DU CADRE	4
20	LA-WJCAP-33	WALL JAMB CAP / CAPUCHON DU JAMBAGE	2
21	LAP-F-CAP-33	FIXED PANEL CAP / CAPUCHON DU PANNEAU FIXE	1
22		SHIM / CALE	1