

ÉTAPES / STEPS



image à titre indicatif seulement
plusieurs dimensions et configurations disponibles

Image for illustrative purposes only
many dimensions and configurations are available

Le design mural de la série HAUS de RUBI demande une attention particulière à la préparation du support mural pour son installation. Rubi recommande fortement d'utiliser des renforts de bois de 2"x 6" horizontaux entre les montants verticaux du mur sur toute la longueur du meuble-lavabo. Assurez-vous que la structure et la plomberie soient terminées avant de refermer le mur.

RUBI's HAUS series wall-mounted design require a special attention to wall preparation. Rubi strongly suggests to use 2"x 6" wooden studs horizontally in between vertical wall studs covering all cabinet length. Make sure that proper support and all plumbing rough-ins have been completed prior to applying finished wall surface.

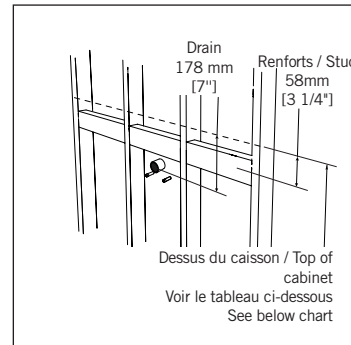
ATTENTION

Les piétements sont à usage décoratif uniquement. Le meuble se doit d'être installé au mur.

WARNING

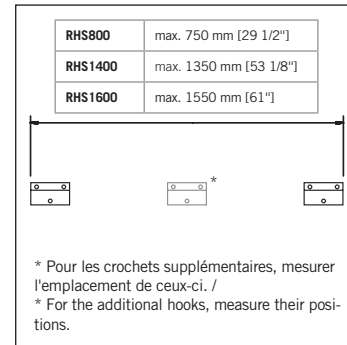
The legs are for decorative use only. The furniture must be wall-mounted.

DRAIN / ROUGH



Hauteur / Height
Dessus de lavabo / comptoir au plancher fini
Washbasin / countertop to finished floor

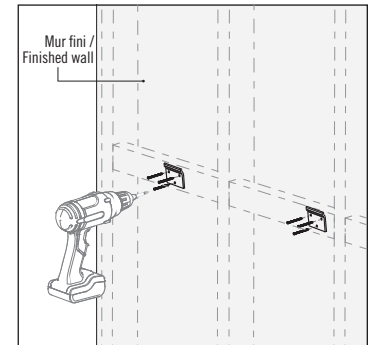
| | |
|----------------|----------------------------------|
| KV01 | VAR. 858-873 mm [33 3/4-34 3/8"] |
| KV02 | VAR. 875-890 mm [34 1/2-35"] |
| KU01 | 848 mm [33 3/8"] |
| KU02 | 865 mm [34"] |
| K01/K02 | 813-915 mm [32-36"] |



01

Sur votre mur fini, marquez la position des trous. Validez la mesure avec le produit en main avant de visser.

On your finished wall, mark the position of the holes. Validate the measurement with the product in hand before screwing.

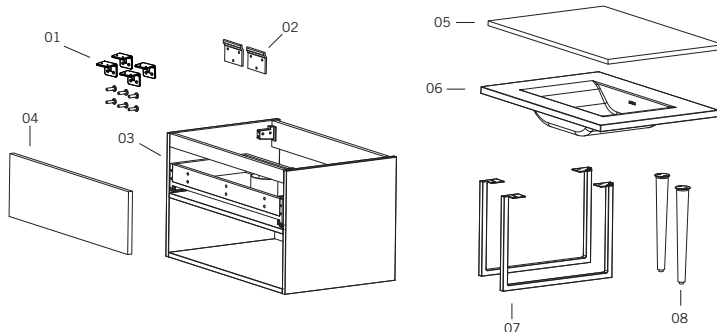


02

Installez les crochets muraux sur les montants transversaux à l'aide des vis fournies.

Install the wall hooks on the horizontal studs using the provided screws.

PIÈCES / PARTS



Vérifiez que toutes les pièces de votre meuble lavabo sont dans l'emballage. Make sure you have all the parts in hand.

LISTE DES PIÈCES / PARTS LIST

- 01 Quincaillerie de jonction / Connection Hardware
- 02 Crochets muraux / Wall hooks
- 03 Caisson / Cabinet
- 04 Façade de tiroir / Drawer panel

Optionnel / Optional

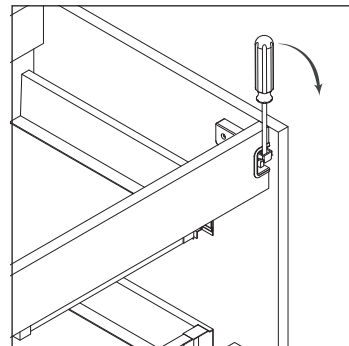
Choix de comptoir / Choice of countertop

- 05 Comptoir de stratifié / Laminate countertop
- 06 Lavabo en composite / Composite washbasin

Option de pattes / Leg options

- 07 Pattes carrés / Square Legs
- 08 Pattes coniques / Cone Legs

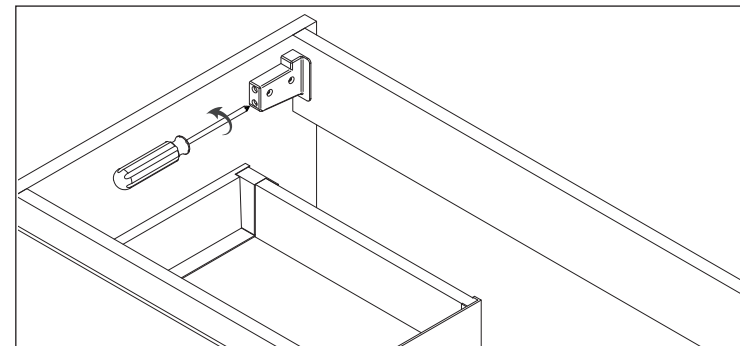
PRÉPARATION DU CAISSON / CABINET PREPARATION



01

À l'aide d'un tournevis ou de pinces, tirez sur le crochet de métal afin de le faire sortir du support de suspension mural.

Using a screwdriver or pliers, pull the metal hook out of the suspension bracket.



02

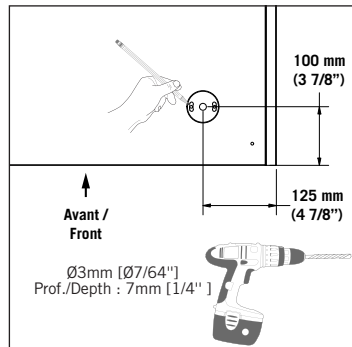
Si le crochet ne sort pas suffisamment, dévissez légèrement la vis du bas sur le support de suspension mural pour y faire sortir le crochet à l'arrière du meuble.

Attention de ne pas dévisser complètement la vis

If the hook does not come out enough, lightly unscrew the bottom screw on the bracket to pull out the hook at the back of the cabinet.

Be careful not to unscrew the screw completely

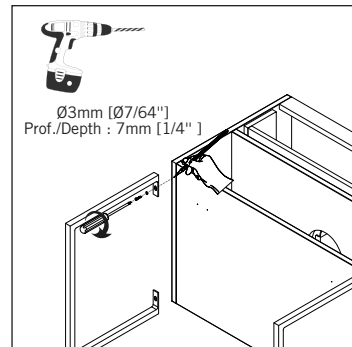
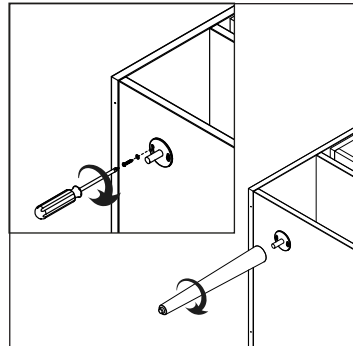
ASSEMBLAGE DES PATTES (SI APPLICABLE) / ASSEMBLY OF THE LEGS (IF APPLICABLE)



01 - PATTES CONIQUES / CONE LEGS

Placez le caisson sur le dos, positionnez les piètements selon les mesures proposées. Marquez la position des trous et pré-percez. À l'aide d'un tournevis, vissez les pièces de fixation puis installez les pattes. Un ajustement en hauteur de 12mm [1/2"] est possible.

Place the cabinet on its back, position the legs as suggested. Mark the location of the holes and pre-drill. Using a screw driver, screw the fixation parts then screw the legs in place. An adjustment of 12 mm [1/2"] is possible.

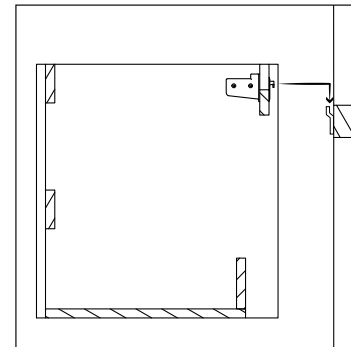


02 - PATTES CARRÉS / SQUARE LEGS

Placez le caisson sur le dos, alignez les piètements sur les côtés du caisson. Marquez la position des trous et pré-percez. À l'aide d'un tournevis, vissez les pattes.

Place the cabinet on its back, align the legs to the sides of the cabinet. Mark the location of the holes and pre-drill. Using a screw driver, screw the legs in place.

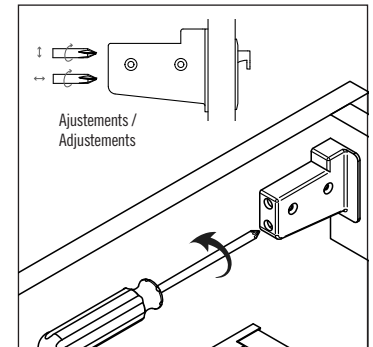
INSTALLATION DU CAISSON / CABINET INSTALLATION



01

Positionnez votre meuble sur les crochets muraux.

Position your vanity on the wall hooks.

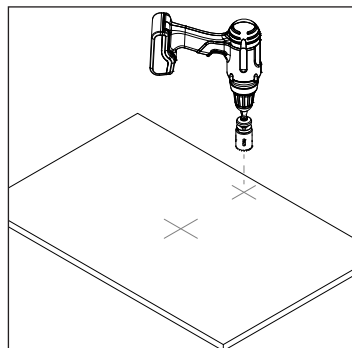


02

Utilisez la vis du haut pour l'ajustement en hauteur et celle du bas pour l'ajustement en profondeur.

Use the top screw for height adjustment and the bottom screw for depth adjustment.

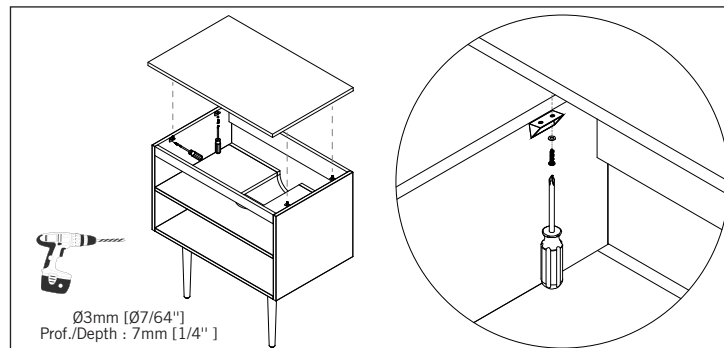
ASSEMBLAGE DU COMPTOIR STARTIFIÉ (SI APPLICABLE) / ASSEMBLY OF THE LAMINATE COUNTER TOP (IF APPLICABLE)



01

Percez les trous nécessaires pour l'installation de votre robinet et lavabo à l'aide d'une mèche emporte-pièce adapté à vos besoins.

Drill the holes needed for the installation of your faucet and basin using the appropriate drill bit.

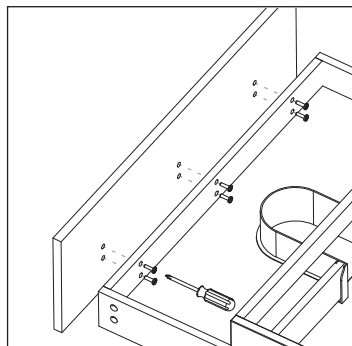


02

Retirez le tiroir (si nécessaire). Positionnez le comptoir sur votre meuble, puis marquez l'emplacement des trous au besoin. Prépercez les trous à l'aide d'une mèche Ø3mm [Ø7/64"] et vissez le comptoir aux équerres avec les vis fournies.

Remove the drawer (if necessary). Position the countertop on your cabinet, then mark the holes location if needed. Pre-drill the holes with a Ø3mm [Ø7/64"] drill bit then screw the countertop to the brackets with the provided screws.

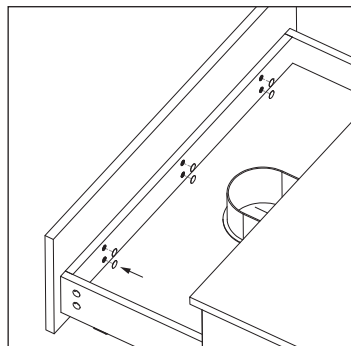
ASSEMBLAGE DE LA FAÇADE DE TIROIR / ASSEMBLY OF THE DRAWER FRONT



01

Installez la façade de tiroir avec l'aide des vis fournis.

Install the drawer front with the provided screws.



02

Placez les collants de finition par dessus les trous de vis.

Place the finishing stickers over the screw holes.

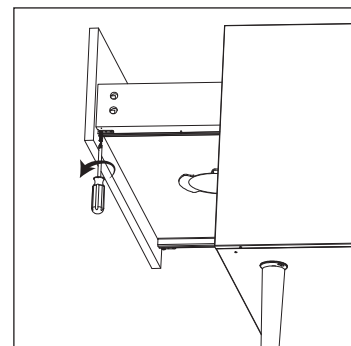
ENTRETIEN

Pour nettoyer votre meuble-lavabo, un nettoyant liquide sans abrasif, de l'eau chaude et un linge doux suffiront pour faire disparaître saletés, taches et traces d'accumulation de savon. Rincez après le nettoyage et asséchez avec un linge doux sec pour retrouver le lustre original.

MAINTENANCE

Do not use harsh abrasives cleaners to clean your vanity. A mild detergent, warm water and a soft cloth will remove normal dirt and soap accumulations on its surface. Rinse thoroughly after cleaning and polish with a soft dry cloth to restore original luster.

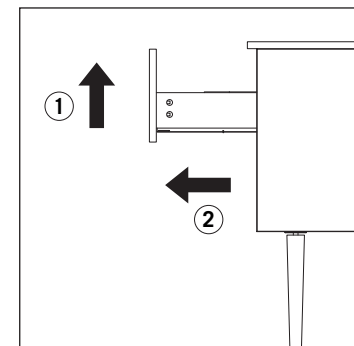
DÉMONTAGE DES TIROIRS / DRAWER REMOVAL



01

Pour enlever les tiroirs, dévissez les vis sous les glissières.

To disassemble the drawers, unscrew the screws under the drawer slides.



03

Soulevez le tiroir pour le dégager des glissières (1) puis tirez le doucement (2). Pour replacer le tiroir répétez les opérations en sens inverse et vissez les vis sous les glissières.

Lift the drawer to release it from the drawer slides (1) then gently pull the drawer away from the cabinet (2). To replace the drawer repeat the steps in reverse and screw the screws under the drawer slides.